







Ceny katalogowe EOTECH – 1.I.2012

NAZWA WYROBU	Widok	CENA KATALOGOWA	
		netto [zł]	brutto [zł]
STUDNIE WODOMIERZOWE			
EMROZ-CC-12 EMROZ-CC-13 EMROZ-CC-15		474 zł 485 zł 498 zł	583 zł 597 zł 613 zł
EMROZ-12 EMROZ-13 EMROZ-15		500 zł 510 zł 540 zł	615 zł 627 zł 664 zł
EMROZ400-12 EMROZ400-13 EMROZ400-15		700 zł 710 zł 723 zł	861 zł 873 zł 889 zł
EMROZ500		1 179 zł	1 450 zł
ETANK 1000 2.0 ETANK 1000 1.6 ETANK 1000 1.3		1 425 zł 1 275 zł 1 125 zł	1 753 zł 1 568 zł 1 384 zł
ETANK 1200 2.0 ETANK 1200 1.6 ETANK 1200 1.5 ETANK 1200 1.3		2 375 zł 2 073 zł 1 718 zł 1 514 zł	2 921 zł 2 550 zł 2 113 zł 1 862 zł

Osprzęt do Emrozów

OSPRZĘT B3		92 zł	113 zł
OSPRZĘT B13		128 zł	157 zł
OSPRZĘT B7		147 zł	181 zł
OSPRZĘT C13		156 zł	192 zł
OSPRZĘT C7		275 zł	338 zł
OSPRZĘT O7 (ocynk)		85 zł	105 zł

Osprzęt do Etanków

Etanki 1000 wodomierze do fi 50



wg wyceny

wg wyceny

Etanki 1200 wodomierze do fi 100

PRZEPOMPOWNIE SCIEKOW

Pompa z wirnikami otwartymi

ESEPTIK O 10/2.0-WQ7		2 492 zł	3 065 zł
ESEPTIK O 10/2.0-BIO		2 877 zł	3 539 zł
ESEPTIK O 10/2.0-DWV		3 281 zł	4 036 zł
ESEPTIK O 10/1.6-WQ7		2 372 zł	2 918 zł
ESEPTIK O 10/1.6-BIO		2 757 zł	3 391 zł
ESEPTIK O 10/1.6-DWV		3 161 zł	3 888 zł
ESEPTIK O 12/2.0-WQ7		2 960 zł	3 641 zł
ESEPTIK O 12/2.0-BIO		3 340 zł	4 108 zł
ESEPTIK O 12/2.0-DWV		3 695 zł	4 545 zł
ESEPTIK O 12/1.6-DWV		3 555 zł	4 373 zł
ESEPTIK O 12/1.6-WQ7		2 820 zł	3 469 zł
ESEPTIK O 12/1.6-BIO		3 200 zł	3 936 zł

Pompa z wirnikami kanałowymi

ESEPTIK K w opracowaniu

Pompa z wirnikami rozdrabniającymi

ESEPTIK R 10/2.0-FUR	2 377 zł	2 924 zł
ESEPTIK R 10/1.6-FUR	2 257 zł	2 776 zł
ESEPTIK R 12/2.0-FUR	2 870 zł	3 530 zł
ESEPTIK R 12/1.6-FUR	2 730 zł	3 358 zł

OBUDOWY TERMOIZOLACYJNE STUDNI GŁĘBINOWYCH ETO

ETO-term 32.06	12 340 zł	15 178 zł
ETO-term 40.06	12 386 zł	15 235 zł
ETO-term 50.06	12 412 zł	15 266 zł
ETO-term 50.10	12 471 zł	15 339 zł
ETO-term 50.15	12 588 zł	15 484 zł
ETO-term 50.25	12 706 zł	15 628 zł
ETO-term 65.25	13 529 zł	16 641 zł
ETO-term 65.40	13 765 zł	16 931 zł
ETO-term 80.40	15 765 zł	19 391 zł
ETO-term 100.60	17 529 zł	21 561 zł



W wypadku wersji bez ogrzewania odliczyć kwotę 1500 zł.

OBUDOWY DOZIEMNE STUDNI GŁĘBINOWYCH ESUB

ESUB 1000 2.0	1 430 zł	1 759 zł
ESUB 1000 1.6	1 280 zł	1 574 zł
ESUB 1000 1.3	1 130 zł	1 390 zł
ESUB 1200 2.0	2 375 zł	2 921 zł
ESUB 1200 1.6	2 073 zł	2 550 zł
ESUB 1200 1.5	1 718 zł	2 113 zł
ESUB 1200 1.3	1 514 zł	1 862 zł



Wyposażenie do studni z pompami 3" i 4" /opcja/:

* sprzęg ESO 1 1/4"



252 zł

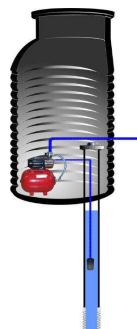
310 zł

Uwaga - w opcji z wykonanym otworem na rurę studzienną podajemy fi tej rury.

OBUDOWY DOZIEMNE Z POMPAMI SAMOSSĄCYMI

EPRIME 1000/1.6	1 310 zł	1 611 zł
EPRIME 1200/1.6	1 820 zł	2 239 zł
EPRIME 1200/1.5	1 748 zł	2 150 zł

Uwaga: na życzenie dostępne są wysokości 2.0 i 1.3 m



Wyposażenie /opcja/:

* zestaw hydroforowy

na zapytanie

Uwaga - w opcji z wykonanym otworem na rurę studzienną podajemy fi tej rury.

DOZIEMNE ZESTAWY PRZYŁĄCZENIOWE 3" i 4" POMP GŁĘBINOWYCH

Sprzęg ESO 1 1/4"



252 zł

310 zł

Pokrywa EMO 110-140



220 zł

271 zł

**SEPARATORY TŁUSZCZU**

EKOTANK T/O100-1.0-01

1 515 zł

1 863 zł

EKOTANK T/O100-1.0-02

1 727 zł

2 124 zł

EKOTANK T/O200-1.0-01

1 650 zł

2 030 zł

EKOTANK T/O200-1.0-02

1 795 zł

2 208 zł

EKOTANK T-1.2-03

2 380 zł

2 927 zł

EKOTANK T/O200-1.2-03

2 405 zł

2 958 zł

EKOTANK T/O100-1.2-04

2 960 zł

3 641 zł

EKOTANK T-1.2-04

3 183 zł

3 915 zł

EKOTANK T-1.2-05

3 450 zł

4 244 zł

EKOTANK T-1.2-05.5

3 490 zł

4 293 zł

EKOTANK T-1.3-06

2 750 zł

3 383 zł

EKOTANK T-1.3-07

2 845 zł

3 499 zł

EKOTANK T-1.3-08

2 960 zł

3 641 zł

EKOTANK T-1.4-09

3 150 zł

3 875 zł

EKOTANK T-1.4-10

3 360 zł

4 133 zł

Osprzęt separatorów tłuszczu /opcja/:

Rura ssawna

415 zł

510 zł

Układ zamykania odpływu


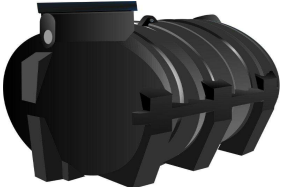
872 zł

1 073 zł

Pomiar poziomu tłuszczu

na zapytanie

SEPARATORY SKROBI

EKOTANK S-1.0-01		1 604 zł	1 973 zł
EKOTANK S-1.0-02		1 687 zł	2 075 zł
EKOTANK S-1.0-03		1 990 zł	2 448 zł
EKOTANK S-1.2-04		3 183 zł	3 915 zł
EKOTANK S-1.3-05		2 850 zł	3 506 zł
EKOTANK S-1.3-06		2 930 zł	3 604 zł
EKOTANK S-1.3-07		2 980 zł	3 665 zł
EKOTANK S-1.4-08		3 010 zł	3 702 zł
EKOTANK S-1.4-09		3 086 zł	3 796 zł
EKOTANK S-1.4-10		3 105 zł	3 819 zł

Osprzęt separatorów skrobi /opcja/:

Rura ssawna	415 zł	510 zł
Układ gaszenia piany	na zapytanie	

SZAMBA

ESORDIA 2000H		1 650 zł	2 030 zł
ESORDIA 3000H		1 900 zł	2 337 zł

Osprzęt szamb /opcja/:

Wbudowana rura ssawna	520 zł	640 zł
-----------------------	--------	--------

OCZYSZCZALNIE DRENAZOWE DO DOMKOW LETNISKOWYCH

ESPURA V 1000R30			2 300 zł	2 829 zł
ESPURA V 1000T6			3 400 zł	4 182 zł

Opcja:

Wbudowana rura ssawna	415 zł	510 zł
-----------------------	--------	--------

OCZYSZCZALNIE DRENAŻOWE PRZYDOMOWE

ESPURA H 2000R30		3 250 zł	3 998 zł
ESPURA H 2000R48		3 365 zł	4 139 zł
ESPURA H 3000R48		3 700 zł	4 551 zł
ESPURA H 3000R60		3 840 zł	4 723 zł

ESPURA H 2000T12		5 160 zł	6 347 zł
ESPURA H 2000T18		5 980 zł	7 355 zł
ESPURA H 3000T18		5 370 zł	6 605 zł
ESPURA H 3000T24		6 890 zł	8 475 zł

Opcja:

Wbudowana rura ssawna	520 zł	640 zł
-----------------------	--------	--------

ZBIORNIKI NA DESZCZÓWKĘ

EORAIN V-1.0/1000		1 604 zł	1 973 zł
EORAIN V-1.2/1000		1 687 zł	2 075 zł
EORAIN V-1.2/1200		1 990 zł	2 448 zł
EORAIN V-1.2/1500		3 183 zł	3 915 zł

EORAIN H-1.3/2000		2 850 zł	3 506 zł
EORAIN H-1.4/3000		2 930 zł	3 604 zł

Zbiorniki mają wbudowaną rurę wpustową fi 110 z osadnikiem wstępnym

Osprzęt zbiorników deszczówki /opcja/:

Rura ssawna	415 zł	510 zł
Układ tłoczny z pompą	na zapytanie	