

# Katalog

## Fragment wstępu do katalogu wyrobów firmy "Eotech"

Studnia wodomierzowa EMROZ - CC	1
Studnia wodomierzowa EMROZ	2
Studnia wodomierzowa EMROZ 400	3
Studnia wodomierzowa EMROZ 500	4
Studnia wodomierzowa ETANK 1000	5
Studnia wodomierzowa ETANK 1200	6
Przyłącza do studni wodomierzowych EMROZ	7
Przyłącza do studni wodomierzowych ETANK 1000, ETANK 1200	8
Doziemna obudowa studni głębinowej EO-SUB	9
Termoizolacyjna obudowa studni głębinowej ETO	10
Zbiornik na płyny EO-RAIN	11
Przepompownia ścieków E-SEPTIC	12

"Szanowni Państwo,

Jest mi niezmiernie miło zaprezentować w naszym nowym katalogu kompleksową produkcję firmy Eotech Sp. z o.o. Jesteśmy nowoczesnym zakładem produkcyjnym powstałym na bazie pasji i długoletnich doświadczeń ludzi ją tworzących. Eotech prowadzi specjalistyczną produkcję dla branży instalacyjnej i sanitarnej. Naszymi standardowymi produktami są termoizolacyjne obudowy studni głębinowej, studnie wodomierzowe, przepompownie, zbiorniki, przydomowe oczyszczalnie i separatory różnego zastosowania.

Niniejszy katalog sprawnie przeprowadzi Państwa przez całościową ofertę i zaprezentuje potencjał naszego zakładu.

### OPIS DOSTAWCY

Nowoczesny zakład EOTECH produkuje wyroby z tworzyw sztucznych oraz naprawia, remontuje, pompy i sprężarki.

### KATALOG ZAWIERA

Oznaczenie elektrozaworu	1.
Elektrozawory bezpośredniego działania	4.
Elektrozawory pośredniego działania	4.
Elektrozawory kombinowanego działania	6.
Elektrozawory do wysokich ciśnień	6.

-  Studnie wodomierzowe
-  Obudowy studni głębinowych
  -  Doziemne obudowy studni
  
-  Przepompownie ścieków
  -  Separatory tłuszczu i skrobi
  -  Oczyszczalnie ścieków
  
-  Zbiorniki na deszczówkę
  -  Zbiorniki bezodpływowe

ZAKŁADY



Polityka ochrony prywatności - ogólna klauzula informacyjna  
dostępna pod adresem: <http://eotech.pl/prywatnosc>

Firma Eotech w swojej ofercie posiada:

- przepompownie ścieków,
- oczyszczalnie przydomowe,
- zbiorniki na ścieki/szamba,
- zbiorniki na deszczówkę,
- separatory tłuszczu, skrobi i węglowodorów,
- urządzenia do kontroli poziomu,
- termoizolacyjne obudowy studni głębinowych,
- dozowniki,
- trójnogi,
- mierniki poziomu cieczy,
- układy chłodzenia,
- sterowniki pomp.

## O Zakładach Przetwórstwa "Tworzyw" Eotech

### Skrócony opis oferty dostawcy "Eotech sp z o.o."



Studnie wodomierzowe



Oczyszczalnie ścieków



Separatory skrobi, tłuszczu



Obudowy studni



Fontanny pływające



Serwis pomp

## O firmie Eotech



### Separatory

Grupa wyrobów zawierająca: separatory tłuszczu, separatory skrobii, separatory węglowodorów.

### Zbiorniki na deszczówkę

Wykonane z polietylenu zbiorniki o pojemnościach od 500 l umożliwiają gromadzenie deszczówki lub wody brudnej.

### Szamba – zbiorniki bezodpływowe

Grupa wyrobów zawierająca zbiorniki do gromadzenia ścieków, nieczystości.

### Oczyszczalnie przydomowe

Grupa wyrobów zawierająca różnego rodzaju oczyszczalnie o ściekach rozsączanych.

## O firmie Eotech

### Studnie wodomierzowe

Studnie wodomierzowe wykonane z polietylenu w średnicach od 400 mm do 1200 mm.

### Obudowy studni, ujęć wody

Obudowy studni zabezpieczają ujęcie wody (głowicę studzienną, pompę, układ pomiarowy,...) przed zamarznięciem lub uszkodzeniem.

### Przepompownie przydomowe

Przepompownie przydomowe **ESEPTIK fi 1000 mm** i **ESEPTIK fi 1200 mm** umożliwiają przepompowanie ścieków z instalacji domowej do sieci ogólnospławnej.





**EOTECH**  
GRUPA

Obudowy studni

Studnie wodomierzowe

Przepompownie domowe

Pomiar poziomu cieczy

Szamba

Sterowniki pomp, przepompowni

Zbiorniki

Oczyszczalnie ścieków

Separatory







www.eotech.pl

## POLSKI PRODUCENT

WYROBÓW WIELKOGABARYTOWYCH Z TWORZYW SZTUCZNYCH  
W TECHNOLOGII ROTACYJNEJ (ROTATION MOULDING).

W naszej ofercie:

### 6. zbiorniki

- na wodę deszczową (pionowe i poziome)
- bezodpływowe (szamba)

### 7. oczyszczalnie ścieków

- przydomowe typu drenażowego i tunelowego
- do domków letniskowych typu drenażowego tunelowego

**EOTECH Sp. z o.o.**  
ul. Dolina Zielona 24a  
65-124 Zielona Góra  
NIP 973 09 02 062

**DZIAŁ HANDLOWY - ZIELONA GÓRA**

tel.: +48 68 456 76 69

tel.: +48 68 414 10 72

fax: + 48 68 411 41 50

kom.: +48 604 566 228

e-mail: handel@eotech.pl

## Początki zakładów Eotech

Eotech rozpoczęła działalność w lipcu 2007 r. Początkowo firma prowadziła sprzedaż przez sieć Internet. Od roku 2008 firma prowadzi produkcję studni wodomierzowych. Jest to najszybciej rosnący segment działalności firmy. W związku z rozwojem produkcji przeniesiono zakład produkcji studni wodomierzowych na ul. Głogowską w Raculi (dzielnica miasta Zielona Góra). Firma działa więc zarówno na rynku produkcyjnym (produkcja dla sieci sprzedażowych SBS, PSA) jak i jako sprzedawca internetowy. Firma wywodzi swoje korzenie z zakładu naprawy pomp i armatury na os. Dolina Zielona działającego przez lata w różnych formach prawnych. Dział naprawy pomp i sprężarek działa dopiero od 2009 roku. Firma ma także nową bazę produkcyjną w Raculi.



## Niektóre z naszych produktów

Obecny





## OPIS FIRMY EOTECH

---

Eotech to nowoczesna firma, która od lat działa w branży instalacyjnej i sanitarnej. Od początku istnienia przedsiębiorstwa dokładamy wszelkich starań, by sprostać Państwa oczekiwaniom oferując jak najlepsze rozwiązania technologiczne.

Nowoczesny zakład EOTECH wyposażony w wszechstronny park maszynowy pozwala tworzyć dla Państwa nawet największe wyroby z tworzyw sztucznych. Stale usprawnianie procesu produkcyjnego naszych wyrobów pozwala grupie EOTECH na coroczne zwiększanie swojego udziału na rynku w branży instalacyjnej i sanitarnej w Polsce.

Wychodząc na przeciw Państwa oczekiwaniom wykwalifikowani inżynierowie grupy EOTECH projektują nowe rozwiązania oraz rozwijają produkty już istniejące.

W odpowiedzi na zwiększające się zapotrzebowanie klientów grupa EOTECH stale poszerza swoją ofertę oraz sieć dystrybucji. Szeroka sieć składów fabrycznych obejmująca całą zachodnią Polskę pozwala nam być w pobliżu by spełniać Państwa oczekiwania.

Od początku działalności firma zajmuje się także serwisowaniem oraz naprawą pomp i sprzężarek. Dzięki odpowiednio wykwalifowanej załodze doświadczonych techników i serwisantów szybko i fachowo zajmą się serwisem gwarancyjnym pomp wiodących producentów.



## OPIS FIRMY EOTECH

Od początku działalności firma zajmuje się także serwisowaniem oraz naprawą pomp i sprężarek. Dzięki odpowiednio wykwalifowanej załodze doświadczonych techników i serwisantów szybko i fachowo zajmą się serwisem gwarancyjnym pomp wiodących producentów.

Nasze podstawowe funkcje:

### 1. Projektowanie

Jesteśmy firmą, która dla ciągłego rozwoju projektuje nowe rozwiązania lub udoskonala istniejące. Konstrukcja naszych wyrobów jest tak zaprojektowana, aby w 100% wykorzystać właściwości materiału.

### 2. Doradztwo

Nasi doradcy techniczni posiadają niezbędną wiedzę. Dlatego też naszym klientom zawsze doradzamy odpowiednie rozwiązanie.

### 3. Naprawa

Naprawiamy i serwisujemy pompy, sprężarki głównych producentów od lat. Dzięki długoletniej pracy na rynku potrafimy naprawić wszystko.

### 4. Sprzedaż

Zajmujemy się dystrybucją hurtową poprzez sieć hurtowni partnerskich i sieć składów fabrycznych.



## Nasze najpopularniejsze produkty

Firma EOTECH wprowadziła w 2010 roku do swojej oferty nowoczesne termoizolacyjne obudowy studni głębinowych. Nasze obudowy spełniają wszelkie normy stawiane przez Stację Sanitarno

Epidemiologiczną oraz kryteria użytkowe. Rozwiązania konstrukcyjne i zastosowane materiały (zastosowanie podstawy z laminatu poliestrowo-szklanego) pozwalają na eliminację efektu przemarzania zwyczajowo stosowanych podstaw betonowych.

Ponadto konstrukcja zapewnia łatwy dostęp do wodomierza i armatury, a także umożliwia utrzymanie obudowy w określonych standardach czystości.



## Termoizolacyjna obudowa studni głębinowej Eto- Term

### Opis produktu

Termoizolacyjna obudowa studni głębinowej ETO-term produkcji EOTECH stanowi innowacyjne rozwiązanie w swojej kategorii. Zastępuje ona dotychczas stosowane obudowy betonowe. Obudowa wykonana jest z laminatu poliestrowo-szklanego co zapewnia jej dużą wytrzymałość przy zachowaniu stosunkowo niskiej masy. Użyte do produkcji wyrobu komponenty zapewniają pełną ochronę przed działaniem ujemnych temperatur. Dodatkowo ścianki obudowy wypełniono kompozytem o zwiększonym współczynniku odporności cieplnej. Zastosowane rozwiązania konstrukcyjne umożliwiają zachowanie nienaganej czystości oraz łatwy i szybki dostęp do wnętrza obudowy. Wewnątrz obudowy uzyskuje się bezproblemowy dostęp do elementów instalacji sanitarnej, wodomierza, zasuw, itd. Obudowa spełnia wszelkie normy stawiane przez stacje sanitarno - epidemiologiczne. Posiada Atest Higieniczny



Wersja z ogrzewaniem	Przepływ nominalny[m <sup>3</sup> /h]	Średnica rury [mm]	Numer katalogowy
ETO-TERM-O-SN	6	32	ETO-032-060-02-SN
ETO-TERM-O-SN	6	40	ETO-040-060-02-SN
ETO-TERM-O-SN	6	50	ETO-050-060-02-SN
ETO-TERM-O-SN	10	50	ETO-050-100-02-SN
ETO-TERM-O-SN	15	50	ETO-050-150-02-SN
ETO-TERM-O-SN	25	50	ETO-050-250-02-SN
ETO-TERM-O-SN	25	65	ETO-065-250-02-SN
ETO-TERM-O-SN	40	65	ETO-065-400-02-SN
ETO-TERM-O-SN	40	80	ETO-080-400-02-SN
ETO-TERM-O-SN	60	100	ETO-100-600-02-SN
ETO-TERM-O-SN	100	125	ETO-125-100-02-SN
ETO-TERM-O-SN	150	150	ETO-150-600-02-SN





# EOTECH

Obudowa do studni głębinowych  
ETO-TERM



Doziemne obudowy

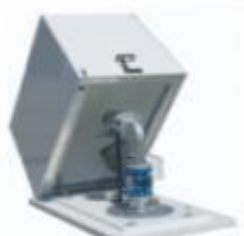


## Obudowa do studni głębinowych Eto- Term

W ofercie polecamy obudowy studni wodomierzowych zastępujące tradycyjne kręgi betonowe. Obudowy te uzupełniono o szereg innowacyjnych rozwiązań- możliwe są nawet sensory otwarcia obudowy które informują o tym zarządzającego za pomocą komunikatu SMS. Są one dostępne w szeregu wariantów wersji i wykonania- np. można je nabyć w wersji kompletnej czy w wersji uproszczonej. Standardowo w obudowach dodawane jest wspomaganie otwierania wieka pokrywy obudowy. System wspomagania otwierania wieka umożliwia podnoszenie pokrywy obudowy osobom starszym czy mniej silnym fizycznie.

Wybierz model

---



Obudowa do studni głębinowych ETO-TERM



Obudowa do studni głębinowych z osprzętem ze stali nierdzewnej ETO-TERM-SN



Obudowy małe i duże

*Obudowy duże są stosowane dla DN powyżej 100 (np. 125, 150), obudowy małe stosowane są dla DN 50, 65, 80, 100*



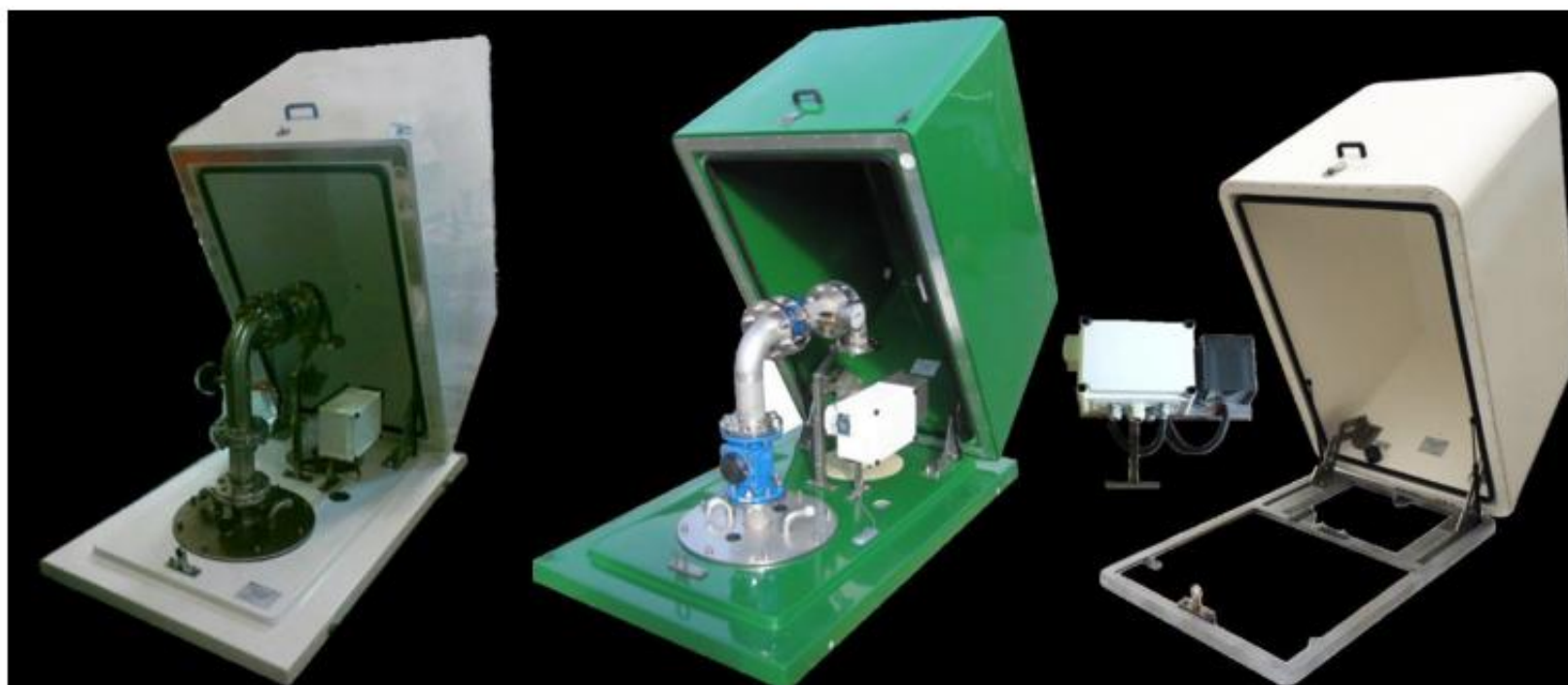
Wbudowany wodomierz

*Na życzenie możliwe są różne wersje wodomierzy lub przepływomierzy jak też i zamówienie wyrobu bez wodomierza.*



Łatwy dostęp do wnętrza

*Bardzo łatwe podnoszenie dzięki sprężynom gazowym, różne możliwości dostępu do wnętrza obudowy*



Wersje z podgrzewaniem obudowy

*Wszystkie obudowy studni typ "LANGE" mają podgrzewaną obudowę, na życzenie klienta są wersje bez podgrzewania.*

Wersje kolorystyczne

*Umożliwiamy dostosowanie koloru obudowy studni zgodnie z Państwa oczekiwaniem. Możliwe są dowolne kolory RAL, ale z magazynu dostępne są białe, niebieskie i zielone.*

Wersje na ramie

*Oferujemy obudowy typu Lange na ramie do zalania betonem- na życzenie klienta*



Ze stali nierdzewnej

W ofercie polecamy obudowy studni wykonane ze stali nierdzewnej. Z dniem 1.06.2013 Zakłady Eotech poszerzyły swoją ofertę o dodatkowy produkt jakim jest obudowa termoizolacyjna studni głębinowej z osprzetem ze stali nierdzewnej.



Wykonanie klasyczne

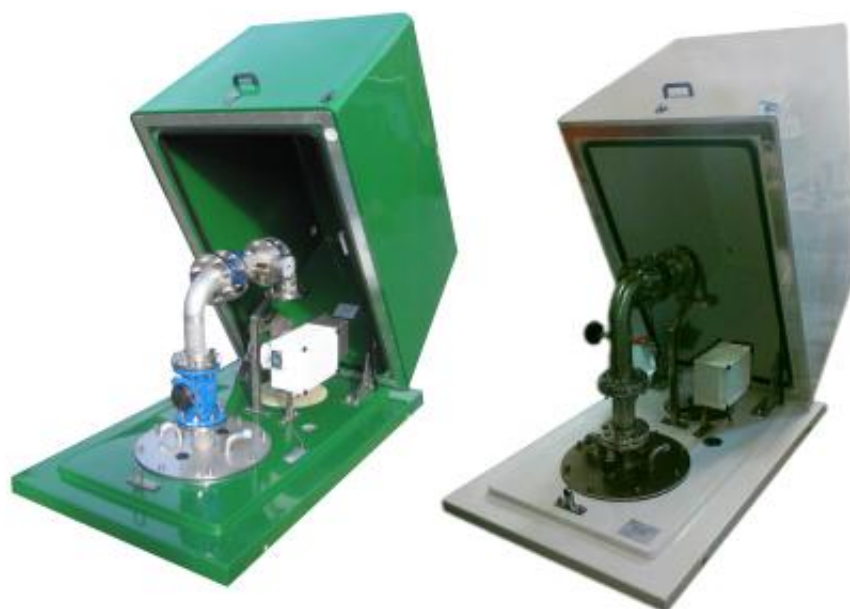
Zastosowanie: zabezpiecza studnię głębinową przed niekorzystnymi warunkami atmosferycznymi w tym głównie przed przemarzaniem (izolacja pokrywy zapewnia ochronę przed przemarzaniem elementów znajdujących się wewnątrz obudowy przy temperaturze sięgającej  $-20^{\circ}\text{C}$ )



Obudowa E-SUB

Wielka nowość i oszczędność! Zamiast przywozić kręgi betonowe, przywoływać dźwig, teraz sam jesteś w stanie przygotować obudowę studni głębinowej, lub dokonać tego zadania znacznie mniejszym kosztem niż poprzednio.

## Obudowy studni - zamiennik dla typu Lange- w wersji ze stali nierdzewnej



Obudowy studni - zamiennik dla typu Lange

### OPIS DOSTAWCY

Nowoczesny zakład EOTECH produkuje wyroby z tworzyw sztucznych oraz naprawia, remontuje, pompy i sprężarki.

### oferta

- > [Fontanny pływające](#)
- > [Inne produkty](#)
- > [Obudowy studni](#)
- > [Separatory, oczyszczalnie ścieków](#)



## Dokumentacja techniczno- ruchowa obudowy studni Eto- Term SN z osprzętem ze stali nierdzewnej

### Opis produktu

Termoizolacyjna obudowa studni głębinowej ETO-TERM-SN z osprzętem ze stali nierdzewnej produkcji EOTECH stanowi innowacyjne rozwiązanie w swojej kategorii. Zastępuje ona dotychczas stosowane podstawy betonowe. Obudowa wykonana jest z laminatu poliestrowo-szklanego co zapewnia jej dużą wytrzymałość przy zachowaniu stosunkowo niskiej masy. Użyte do produkcji wyrobu komponenty zapewniają pełną ochronę przed działaniem ujemnych temperatur. Dodatkowo ścianki obudowy wypełniono kompozytem o zwiększonym współczynniku odporności cieplnej.

Zastosowane rozwiązania konstrukcyjne umożliwiają zachowanie nienagannej czystości, łatwy i szybki dostęp do wnętrza obudowy. Wewnątrz obudowy uzyskuje się bezproblemowy dostęp do elementów instalacji sanitarnej, wodomierza, zasowy, itd.

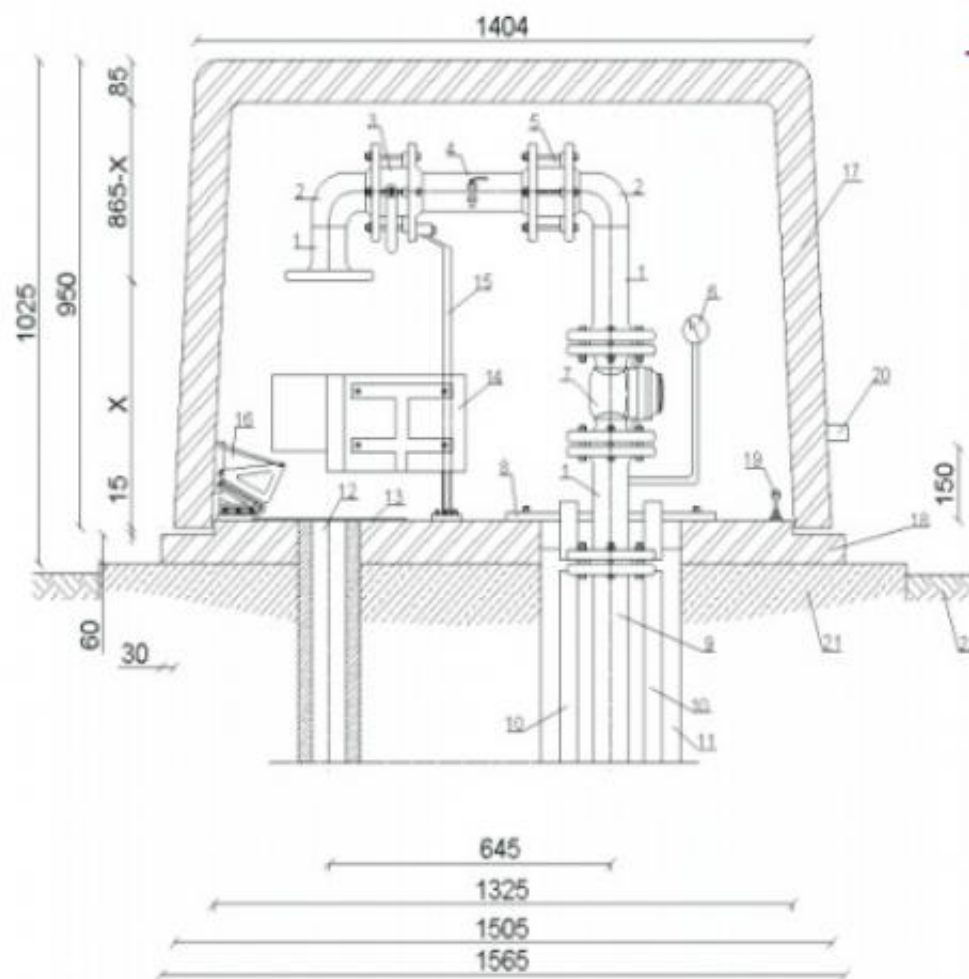
Obudowa spełnia wszelkie normy stawiane przez stacje sanitarno - epidemiologiczne.

Posiada atest higieniczny Narodowego Instytutu Zdrowia Publicznego – PZH.



## Obudowy studni głębinowych

### Termoizolacyjna obudowa studni głębinowej ETO-term





# Termoizolacyjna obudowa studni głębinowej ETO-term

### W skład termoizolacyjnej obudowy studni głębinowej wersja standard wchodzi:

1. Pokrywa i podstawa biała - laminat poliestrowo-szklany (warstwa: wewnętrzna, zewnętrzna), między warstwami ocieplenie z pianki poliuretanowej.
2. Wodomierz śrubowy.
3. Zawór zwrotny.
4. Przepustnica zaporowa.
5. Kran poboru próbek.
6. Manometr.
7. Zamek obudowy i zawiasy wykonane ze stali nierdzewnej.
8. Uchwyt do podnoszenia obudowy.
9. Układ grzewczy oraz skrzynka elektryczna z przyłączem elektrycznym 5 x 35 mm<sup>2</sup>

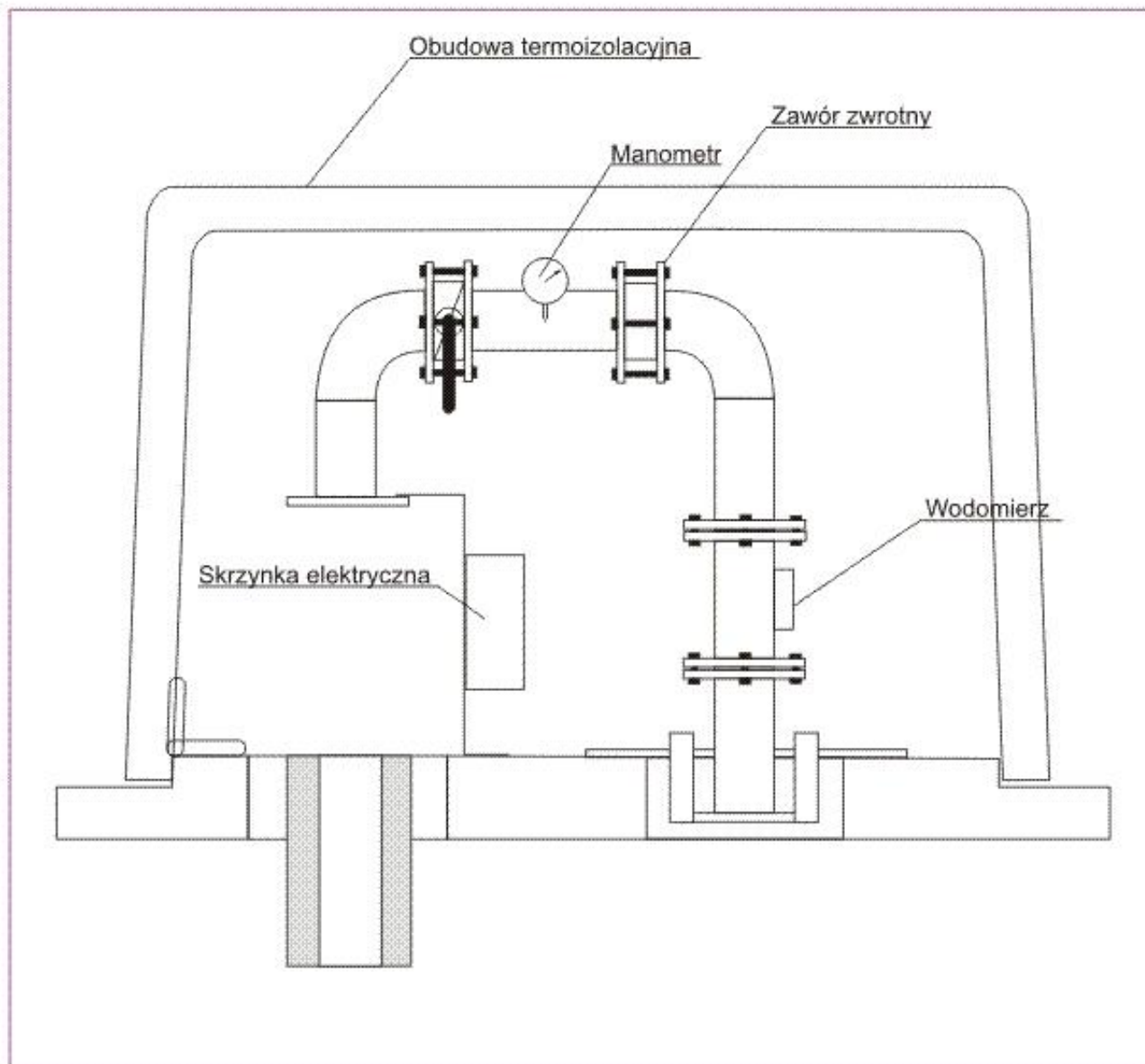
### Opcja:

- czujnik otwarcia obudowy
- inny kolor (wzornik RAL)
- zamiast wodomierza przepływomierz



Wersja bez ogrzewania	Przepływ nominalny [m <sup>3</sup> /h]	Średnica rury [mm]	Numer katalogowy
ETO-term	6	32	ETO-032-060-01
ETO-term	6	40	ETO-040-060-01
ETO-term	15	50	ETO-050-150-01
ETO-term	40	50	ETO-050-400-01
ETO-term	25	65	ETO-065-250-01
ETO-term	63	65	ETO-065-400-01
ETO-term	100	80	ETO-080-400-01
ETO-term	160	100	ETO-100-600-01

## Schemat termoizolacyjnej obudowy studni głębinowej



# Termoizolacyjna obudowa studni głębinowej ETO-term

Parametry wersji z ogrzewaniem:

<b>Przepływ nominalny [m<sup>3</sup>/h]</b>	<b>Średnica rury [mm]</b>	<b>Numer katalogowy</b>
6	32	ETO-032-060-02
6	40	ETO-040-060-02
15	50	ETO-050-150-02
40	50	ETO-050-100-02
25	65	ETO-065-250-02
63	65	ETO-050-250-02
100	80	ETO-080-400-02
160	100	ETO-065-400-02
250	125	ETO-125-100-02
400	150	ETO-150-400-02



## Obudowy typu szwedzkiego w ofercie handlowej



### Obudowy typu szwedzkiego w ofercie handlowej

OBUDOWA STUDNI TYPU SZWEDZKIEGO

#### OPIS DOSTAWCY

Nowoczesny zakład EOTECH produkuje wyroby z tworzyw sztucznych oraz naprawia, remontuje, pompy i sprężarki.

#### oferta

- > Fontanny pływające
- > Inne produkty
- > Obudowy studni
- > Separatory, oczyszczalnie ścieków
- > Studzienki wodomierzowe

## Doziemne obudowy

### Doziemne obudowy

Wybierz model



**Obudowa ESUB**



**Obudowa EPRIME (Z POMPAMI SAMOSSĄCYMI)**

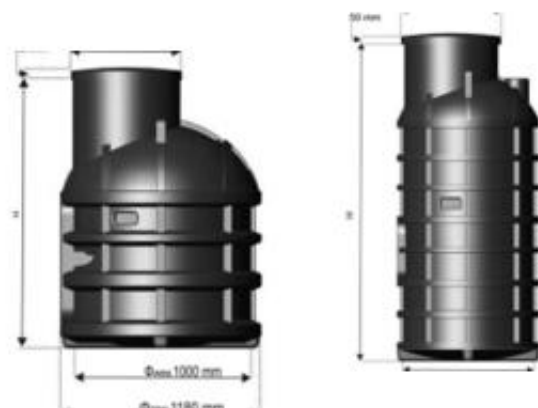


**Sprzęg**

Warianty:

Doziemne obudowy studni głębinowej fi 1000 mm i 1200 mm dostępne w wysokościach 1300 mm, 1500 mm, 1600 mm i 2000 mm. Pokrywa i korpus wykonane z LDPE. Zastępują tradycyjne kęgi betonowe i pozwalają bez użycia sprzętu obudować ujęcie wód głębinowych. Bezproblemowy montaż zasowy i wodomierza dzięki odpowiedniemu umieszczeniu przejścia przez dno zbiornika. Doziemne obudowy studni głębinowej z pompami samossącymi fi 1000 mm oraz 1200 mm dostępne w wysokości 1500 mm i 1600 mm. Pokrywa i korpus wykonane z LDPE. Znajdują zastosowanie w przypadku gdy poziom lustra wody umożliwia wykorzystanie pomp samossących. W skład wyposażenia wchodzi zestaw hydroforowy. Istnieje możliwość innych wymiarów, na życzenie klienta dostępne są nietypowe wykonania- na wysokość 1300 mm oraz 2000mm.

## Obudowa doziemna studni: E-Sub



### Obudowa doziemna studni: E-Sub

Wielka nowość i oszczędność! Zamiast przywozić kręgi betonowe, przywoływać dźwig, sam jesteś w stanie przygotować obudowę studni głębinowej.

#### OPIS DOSTAWCY

Nowoczesny zakład EOTECH produkuje wyroby z tworzyw sztucznych oraz naprawia, remontuje, pompy i sprężarki.

#### Opis oferty

- > [Fontanny pływające](#)
- > [Inne produkty](#)
- > [Obudowy studni](#)
- > [Separatory, oczyszczalnie ścieków](#)



### Opis produktu doziemnej obudowy studni głębinowej EO-SUB

Doziemna obudowa studni głębinowej EO-SUB produkcji EOTECH jest niezwykle wytrzymała, dzięki zastosowaniu karbowanej konstrukcji zbiornika. Obudowa ta zastępuje tradycyjne obudowy studni wykonane z betonowych kęgów. Pokrywa oraz korpus wykonane są z utwardzonego polietylenu (LDPE).

Zastosowanie wjazdu rewizyjnego o wymiarach 600mm umożliwia łatwy i wygodny dostęp do wnętrza obudowy. Istnieje możliwość dokupienia drabinki pasującej do otworu rewizyjnego.

Doziemną obudowę studni głębinowej EO-SUB można posadzić na terenach zarówno o niskim jak i wysokim poziomie wód gruntowych.

Produkt posiada atest higieniczny Narodowego Instytutu Zdrowia Publicznego – PZH.

#### Właściwości

Możliwość ulokowania obudowy w dowolnym miejscu (jednak dedykowanym miejscem instalacji jest trawnik).

Łatwy dostęp do wnętrza za pomocą wjazdu i drabinki.

Charakteryzuje się solidną konstrukcją przy zachowaniu stosunkowo niskiej wagi. Możliwość montażu na terenach które posiadają stosunkowo wysoki poziom wód gruntowych.



## Letniskowe oczyszczalnie

Wybierz model



od   
do 

ESPURA V (TYPU TUNELOWEGO W ZBIORNIKU PIONOWYM)



od   
do 

ESPURA V (TYPU DRENAŻOWEGO W ZBIORNIKU PIONOWYM)



## Przydomowe oczyszczalnie

Wybierz model



od   
do 

ESPURA H (TYPU DRENAŻOWEGO W ZBIORNIKU POZIOMYM)



od   
do 

ESPURA H (TYPU TUNELOWEGO W ZBIORNIKU POZIOMYM)

## Przydomowe przepompownie ścieków ESEPTIC

Przepompownie ścieków produkcji firmy Eotech są cenione na rynku sanitarno-instalacyjnym i sprzedajemy je od dłuższego czasu. Tego typu przepompownie stosowane są w:

- systemach kanalizacji grawitacyjno-ciśnieniowej oraz
- systemach kanalizacji ciśnieniowej

Przepompownie te służą do przetrzawiania ścieków na większe odległości. Są też w stanie dokonać podnoszenia ścieków na wyższy poziom. Są one oparte o różne systemy pomp, w tym - stosujemy także pompy o wirnikach kanałowych. Tego typu pompy są używane do: wody surowej, cieczy zanieczyszczonych o dużej zawartości domieszek stałych pochodzenia mineralnego, z elementami włóknistymi takimi jak: ścieki bytowe i komunalne, szlamy i osady, ścieki przemysłowe, cieczy technologiczne, wody deszczowe.

Wybierz model:





## Przepompownia ścieków wykorzystywana w systemach kanalizacji grawitacyjnej.

### DANE TECHNICZNE:

- zbiornik monolityczny, nie spawany, wykonany z polietylenu
- średnica: 100 cm
- wysokość: 200 cm
- króciec tłoczny: DN63
- pompa z rozdrabniaczem FURIA-1300 230 V 1300 W
- wąż z tworzywa średnica 600 mm
- wyposażenie:
  - pompa sterowana wyłącznikiem pływakowym
  - zawór zwrotny
  - zasuwa odcinająca
  - przyłącze serwisowe

## Opis przepompowni ścieków "E-Septic"

### Opis przepompowni ścieków "E-Septic"

#### PRZEPOMPOWNIA ŚCIEKÓW E-SEPTIC

Wiadomości ogólne: Przepompownie ścieków to urządzenia zbiornikowo-tłoczne przeznaczone do transportu ścieków na większe odległości lub na wyższy poziom (np. do innego zbiornika). Umożliwiają skanalizowanie obiektów w znacznym stopniu oddalonych od kolektorów sieci kanalizacyjnej i zlokalizowanych na znacznym obniżeniu terenu oraz gdy wysoki poziom wód gruntowych nie pozwala na zastosowanie konwencjonalnych systemów kanalizacyjnych. Eliminują wykonywanie głębokich wykopów pod kanalizację.

Zastosowanie: w systemach kanalizacji grawitacyjno-ciśnieniowej oraz ciśnieniowej do transportu ścieków na duże odległości jak i do podnoszenia na wyższy poziom niezawodnie tłoczy zanieczyszczenia zawierające ciała włókniste oraz ciała stałe, jak również wodę ze szlamem i z piaskiem obsługuje indywidualne posesje, gospodarstwa rolne, osiedla domków jednorodzinnych, zakłady przemysłowe, ośrodki wypoczynkowo-wczasowe

#### OPIS DOSTAWCY

Nowoczesny zakład EOTECH produkuje wyroby z tworzyw sztucznych oraz naprawia, remontuje, pompy i sprężarki.

#### KATEGORIE

- > [Fontanny pływające](#)
- > [Inne produkty](#)
- > [Obudowy studni](#)
- > [Separatory, oczyszczalnie ścieków](#)
- > [Studzienki wodomierzowe](#)



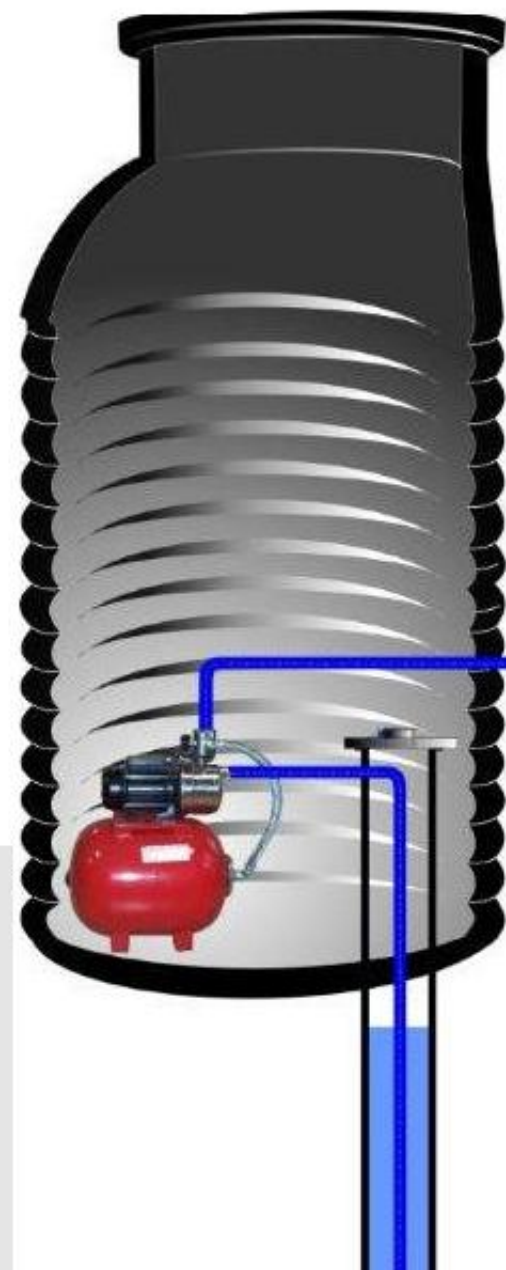
### Opis produktu przepompowni ścieków E-SEPTIC

Przepompownia ścieków E-SEPTIC produkcji EOTECH jest niezwykle wytrzymała, dzięki zastosowaniu karbowanej konstrukcji zbiornika. Pokrywa oraz korpus wykonane są z utwardzonego polietylenu (LDPE).

Przepompownie E-SEPTIC wykorzystywane są w systemach kanalizacji grawitacyjno-ciśnieniowej oraz ciśnieniowej i służą do transportu ścieków na duże odległości lub wynoszenia ich na wyższy poziom.

Otwór na rurę kanalizacyjną doprowadzającą ścieki usytuowany jest w bocznej części korpusu zbiornika. Średnica otworu przelotowego zostaje dobrana zgodnie z zaleceniami klienta, wynosi ona maksymalnie 200mm.

Zastosowanie włazu rewizyjnego o wymiarach 600mm umożliwia łatwy i wygodny dostęp do wnętrza obudowy. Istnieje możliwość dokupienia drabinki pasującej do otworu rewizyjnego. Doziemną obudowę studni głębinowe EO-SUB można posadzić na terenach zarówno o niskim jak i wysokim poziomie wód gruntowych.



## Separatory skrobii

Separator to specjalne urządzenie mające oczyszczać ścieków przed wprowadzeniem ich do sieci kanalizacyjnej.

### Postawa prawna

Rozporządzenie Ministra Środowiska z dnia 18 listopada 2014 r. (Dz.U. z 2014 r. poz. 1800 ) określa listę warunków, jakie należy spełnić przy wprowadzaniu ścieków do wód lub do ziemi. Definiuje też substancje szczególnie szkodliwe dla środowiska wodnego. Sprawę separatorów kodyfikują też Polskie Normy: PN-EN 858:2005 PN-S-02204:1997

### Dobór i informacje techniczne

Separatory skrobii znajdują zastosowanie w:

w zakładach przetwórstwa ziemniaczanego,  
w restauracjach,  
w hotelach,

w barach szybkiej obsługi,  
w zakładach mięsnych,  
w zakładach przetwórstwa warzywnego.

### Wybierz model



EKOTANK S (ZBIORNIK PIONOWY)



EKOTANK S (ZBIORNIK POZIOMY)



Separatory skrobi są urządzeniami przepływowymi. Separacja w nich odbywa się grawitacyjnie, różnica gęstości powoduje sedymentację ciężkich substancji tj. zawiesina łatwoopadająca i flotację lekkich tj. skrobia. Zatrzymują skrobię obecną w ściekach pochodzących

z obiektów handlowych, produkcyjnych i usługowych (np. kuchnie i punkty gastronomiczne, hotele, przedsiębiorstwa produkcyjne związane z przemysłem spożywczym) przed dostaniem się tych substancji do kanalizacji. Urządzenia te należy instalować jak najbliżej źródła powstawania zanieczyszczeń. Separatory muszą być regularnie opróżniane (co 4 miesiące) i czyszczone. Temperatura ścieków wpływających do separatora nie może przekraczać 30°C. Dobór separatora oparty jest o ilość skrobi zawartej w ściekach.

#### **Właściwości:**

- odporne na korozję (nie wymagają konserwacji)
- możliwość instalacji przy wysokim poziomie wód gruntowych
- wysoka wytrzymałość mechaniczna i chemiczna
- całkowicie szczelne i nieprzepuszczalne
- gładkie ściany wewnętrzne zapobiegają przyleganiu tłuszczu
- mogą służyć jako urządzenia wolnostojące jak i być posadowione w gruncie
- mogą współpracować z urządzeniami tworzącymi ciąg technologiczny oczyszczalni ścieków lub stanowić urządzenia asenizacji indywidualnej



## Tłuszczowniki. Separatory tłuszczu

Separatory tłuszczów są zwane potocznie tłuszczownikami. Zastosowanie znajdują w:

restauracjach,	masarniach
barach,	zakładach mięsnych
stołówkach,	w zakładach przetwórstwa spożywczego
kuchniach,	

we wszystkich miejscach, gdzie występują ścieki technologiczne z zwiększonym stężeniem tłuszczów roślinnych i zwierzęcych.

### Zasada funkcjonowania

Działanie tłuszczownika/ separatora tłuszczu polega na zastosowaniu w rozdzielaniu ścieków zjawisku grawitacji. Tłuszczownik wykorzystuje różnice gęstości ścieków.

Separator tłuszczu działa w ten sposób, iż jego budowa powoduje że: ścieki zawierające ciężkie substancje opadają na dno, zaś lekkie substancje, tj. oleje i tłuszcze zwierzęce wypływają (flotują) na powierzchnię wody.

### Wybierz model



EKOTANK T (ZBIORNIK PIONOWY)



EKOTANK T (ZBIORNIK POZIOMY)



## Opis oferty separatorów tłuszczu

### Opis oferty

- > Fontanny pływające
- > Inne produkty
- > Obudowy studni
- > Separatory, oczyszczalnie ścieków
- > Studzienki wodomierzowe

### OPIS DOSTAWCY

Nowoczesny zakład EOTECH produkuje wyroby z tworzyw sztucznych oraz naprawia, remontuje, pompy i sprężarki.

### Opis oferty separatorów tłuszczu

Separatory tłuszczu są urządzeniami przepływowymi. Separacja w nich odbywa się grawitacyjnie, różnica gęstości powoduje sedymentację ciężkich substancji.





#### Opis produktu separatorów tłuszczu:

Separatory tłuszczu są urządzeniami przepływowymi. Separacja w nich odbywa się grawitacyjnie, różnica gęstości powoduje sedymentację ciężkich substancji tj. zawiesina łatwoopadająca i flotację lekkich tj. wolne oleje i emulsje. Zatrzymują substancje tłuste obecne w ściekach pochodzących z obiektów handlowych, produkcyjnych i usługowych (np. kuchnie i punkty gastronomiczne, hotele, przedsiębiorstwa produkcyjne związane z przemysłem spożywczym) przed dostaniem się tych substancji do kanalizacji. Urządzenia te należy instalować jak najbliżej źródła powstawania zanieczyszczeń, unikając przy tym montażu w pomieszczeniach zamkniętych czy w pobliżu często uczęszczanych chodników.



## Studnie wodomierzowe Etank: typoszereg

Wybierz model



ETANK 800



ETANK 1000



ETANK 1200



PRZYŁĄCZA WODOMIERZOWE

## Opis studni wodomierzowej Etank

### Opis studni wodomierzowej Etank

#### STUDNIA WODOMIERZOWA ETANK

##### Wiadomości ogólne:

Studnię należy posadzić na podsypce piaskowej o grubości 0,2 – 0,25 m. W przypadku wysokiego poziomu wód gruntowych lub gruntu nieprzepuszczalnego do podsypki należy dodać cementu. Po osadzeniu studni podłączyć instalację. Stopniowo zapełniając ją wodą wykonywać zagęszczenie obsypki metodą „namywania” (zalewanie piasku wodą). Po zasypaniu i ubiciu wykopu wypompować wodę ze zbiornika. Zastosowanie: dla każdego budynku, którego właściciele chcą sobie zapewnić niezależną kontrolę zużycia wody bez wprowadzania do budynków postronnych osób zbierających wskazania urządzeń pomiarowych na terenach o wysokim poziomie wód gruntowych lub w przypadku okresowego ich występowania na niezabudowanych nieruchomościach gruntowych lub w budynkach nieposiadających pomieszczeń nadających się do zamontowania wodomierza

Budowa: Pokrywa (wykonana z LDPE – utwardzony polietylen) Korpus studni (monolit z LDPE) ze stopniami antypoślizgowymi instalacja sanitarna

Zalety: niezwykle wytrzymała dzięki karbowanej konstrukcji łatwy i wygodny dostęp do wnętrza studni i samego wodomierza (za pomocą węża rewizyjnego DN 600 i drabinki żelazowej – studnie przełazowe) można ją ułożyć w dowolnym miejscu.



## Studnia wodomierzowa ETANK 1200

### Studnia wodomierzowa ETANK 1200

#### I. Zastosowanie

- dla każdego budynku, którego właściciele chcą sobie zapewnić niezależną kontrolę zużycia wody bez wprowadzania do budynków postronnych osób zbierających wskazania urządzeń pomiarowych
- na terenach o wysokim poziomie wód gruntowych
- na niezabudowanych nieruchomościach gruntowych lub w budynkach nieposiadających pomieszczeń nadających się do zamontowania wodomierza

#### II. Budowa

1. Pokrywa (wykonana z LDPE – utwardzony polietylen)
2. Korpus studni (monolit z LDPE)
3. Instalacja sanitarna



## Studnia wodomierzowa ETANK

### Studnia wodomierzowa ETANK

#### I. Zastosowanie

- dla każdego budynku, którego właściciele chcą sobie zapewnić niezależną kontrolę zużycia wody bez wprowadzania do budynków postronnych osób zbierających wskazania urządzeń pomiarowych
- na terenach o wysokim poziomie wód gruntowych
- na niezabudowanych nieruchomościach gruntowych lub w budynkach nieposiadających pomieszczeń nadających się do zamontowania wodomierza

#### II. Budowa

1. Pokrywa (wykonana z LDPE – utwardzony polietylen)
2. Korpus studni (monolit z LDPE)
3. Instalacja sanitarna



## Studnia wodomierzowa ETANK 1000

### Studnia wodomierzowa ETANK 1000

#### I. Zastosowanie

- dla każdego budynku, którego właściciele chcą sobie zapewnić niezależną kontrolę zużycia wody bez wprowadzania do budynków postronnych osób zbierających wskazania urządzeń pomiarowych
- na terenach o wysokim poziomie wód gruntowych
- na niezabudowanych nieruchomościach gruntowych lub w budynkach nieposiadających pomieszczeń nadających się do zamontowania wodomierza

#### II. Budowa

1. Pokrywa (wykonana z LDPE – utwardzony polietylen)
2. Korpus studni (monolit z LDPE)
3. Instalacja sanitarna



## Nowości: Studnie wodomierzowe Etank 800W, 1000W

### Nowości: Studnie wodomierzowe Etank 800W, 1000W



ETANK 800W



ETANK 1000W

#### OPIS DOSTAWCY

Nowoczesny zakład EOTECH produkuje wyroby z tworzyw sztucznych oraz naprawia, remontuje, pompy i sprężarki.

#### KATEGORIE DOSTAW

- > [Fontanny pływające](#)
- > [Inne produkty](#)
- > [Obudowy studni](#)







# Instrukcja montażu ETANK

## Opis produktu

Studnie wodomierzowe ETANK są niezwykle wytrzymałe dzięki zastosowaniu karbowanej konstrukcji zbiornika. Pokrywa oraz korpus wykonane są z polietylenu. Zastosowanie wężu rewizyjnego o wymiarach 600mm oraz drabinki umożliwia łatwy i wygodny dostęp do wnętrza studni i samego wodomierza. Studnia może pełnić również funkcję przepompowni lub zbiornika bezodpływowego. Istnieje możliwość posadowienia studni na terenach o wysokim poziomie wód gruntowych.

## Właściwości

Możliwość ulokowania studzienki w dowolnym miejscu , jednak dedykowanym miejscem instalacji jest trawnik.

Możliwość montażu różnych wewnątrz różnych urządzeń, np. pomp.

Łatwy dostęp do wnętrza za pomocą wężu i drabinki.

Charakteryzuje się solidną konstrukcją przy zachowaniu stosunkowo niskiej wagi.

Możliwość montażu na terenach które posiadają stosunkowo wysoki poziom wód gruntowych.

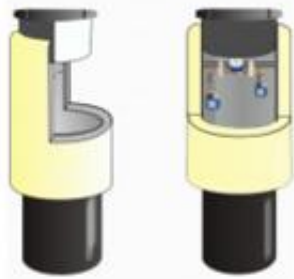


## Studnie wodomierzowe Emroz: typoszereg

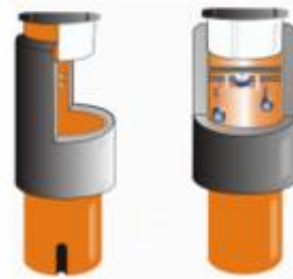
Wybierz model



EMROZ 400



EMROZ 400 CC



EMROZ 400 S



PRZYŁĄCZA WODOMIERZOWE

## Studnia wodomierzowa EMROZ

## Studnia wodomierzowa EMROZ

### I. Zastosowanie

- dla każdego budynku, którego właściciele chcą sobie zapewnić niezależną kontrolę zużycia wody bez wprowadzania do budynków postronnych osób zbierających wskazania urządzeń pomiarowych
- na terenach o wysokim poziomie wód gruntowych lub w przypadku okresowego ich występowania
- na niezabudowanych nieruchomościach gruntowych lub w budynkach nieposiadających pomieszczeń nadających się do zamontowania wodomierza

### II. Budowa

1. pokrywa – tworzywowa wykonana z PP (z wbudowanym ociepleniem z pianki poliuretanowej) lub opcjonalnie żeliwna (z izolującym korkiem styropianowym)
2. pokrywa izolująca/korek wykonany z poliuretanu spienianego
3. wspornik zestawu wodomierzowego
4. izolacja termiczna – poliuretan spieniany
5. korpus – monolit z PE



Izolowana studnia wodomierzowa

---

## EMROZ 400

TERMOS DLA TWOJEGO  
WODOMIERZA!





### Opis produktu

Studnie wodomierzowe EMROZ dedykowane są do montażu na terenach charakteryzujących się zarówno niskim jak i wysokim poziomem wód gruntowych. Konstrukcja studni wodomierzowej charakteryzuje się innowacyjną budową, nie posiada ona dna. Umożliwia to efektywne wykorzystanie geotermalnych właściwości Ziemi. Wykorzystywana energia geotermalna częściowo zabezpiecza zawartość studzienki przed zamarznięciem. Dodatkowo Korpus studni wyposażony jest w poliuretanową otulinę. W celu utrzymania dodatniej temperatury wewnątrz studni zastosowano także dodatkowy korek

### O nas

Nowoczesny zakład EOTECH produkuje wyroby z tworzyw sztucznych oraz naprawia, remontuje, pompy i sprężarki.

### Oferta

- > [Fontanny pływające](#)
- > [Inne produkty](#)
- > [Obudowy studni](#)
- > [Separatory, oczyszczalnie ścieków](#)
- > [Studzienki wodomierzowe](#)

# PRZYŁĄCZA WODOMIERZOWE DO STUDNI WODOMIERZOWYCH **EMROZ**

## PRZYKŁADOWE KONFIGURACJE PRZYŁĄCZY WODOMIERZOWYCH

### OSPRZĘT B3:

- złączki PE 32
- półśrubunki wodomierza DN 20
- zawory odcinające 3/4"



### OSPRZĘT B13:

- złączki PE 32
- półśrubunki wodomierza DN 20
- zawory odcinające 3/4"
- zawór antyskażeniowy



### OSPRZĘT B7:

- złączki PE 32
- półśrubunki wodomierza DN 20
- zawory odcinające 3/4"
- zawór antyskażeniowy
- wodomierz DN 20



### OSPRZĘT C13:

- złączki PE 32
- półśrubunki wodomierza DN 20
- zawory odcinające 3/4"
- zawór antyskażeniowy





## Zbiorniki na deszczówkę

Oferta

Wybierz model



EORAIN H (ZBIORNIK PIONOWY)



EORAIN V (ZBIORNIK POZIOMY)





### **Opis produktu**

Doziemny zbiornik na płyny EO-RAIN produkcji EOTECH jest niezwykle wytrzymały dzięki zastosowaniu karbowanej konstrukcji korpusu zbiornika. Pokrywa oraz korpus wykonane są z utwardzonego polietylenu (LDPE).

Zastosowanie włazu rewizyjnego o wymiarach 600mm umożliwia łatwy i wygodny dostęp do wnętrza zbiornika. Istnieje możliwość dokupienia drabinki pasującej do otworu rewizyjnego.

Po zastosowaniu dodatkowego osprzętu zbiornik może pełnić również funkcję przepompowni, obudowy ujęcia wody lub studni wodomierzowej, w której można zamontować maksymalnie pięć wodomierzy. Istnieje możliwość posadowienia zbiornika EO-RAIN na terenach o wysokim poziomie wód gruntowych.

Produkt posiada atest higieniczny Narodowego Instytutu Zdrowia Publicznego – PZH.

### **Właściwości**

Możliwość ulokowania obudowy w dowolnym miejscu (jednak dedykowanym miejscem instalacji jest trawnik).

Łatwy dostęp do wnętrza za pomocą włazu i drabinki.

Charakteryzuje się solidną konstrukcją przy zachowaniu stosunkowo niskiej wagi.

Możliwość montażu na terenach które posiadają stosunkowo wysoki poziom wód gruntowych.

Całkowita szczelność i nieprzepuszczalność.



## Nowe typy zbiorników na wodę- także zbiorników podziemnych

### Nowe typy zbiorników na wodę- także zbiorników podziemnych

Polecamy zbiorniki na wodę: Eo-Rain. Są one produkowane w kilkunastu różnych typach i wykonaniach. Dostępne są one w wielkościach:

Zbiorniki poziome  
3000 litrów  
2000 litrów  
Zbiorniki pionowe  
1790 litrów  
1250 litrów  
1190 litrów  
860 litrów



#### OPIS DOSTAWCY

Nowoczesny zakład EOTECH produkuje wyroby z tworzyw sztucznych oraz naprawia, remontuje, pompy i sprężarki.

#### OFERTA

- > [Fontanny pływające](#)
- > [Inne produkty](#)
- > [Obudowy studni](#)
- > [Separatory, oczyszczalnie ścieków](#)
- > [Studzienki wodomierzowe](#)

## Zbiornik na wodę deszczową bez wyposażenia EORAIN H

Zbiornik na wodę deszczową bez wyposażenia EORAIN H  
Zbiornik na wodę deszczową bez wyposażenia EORAIN H  
Średnica 1300mm



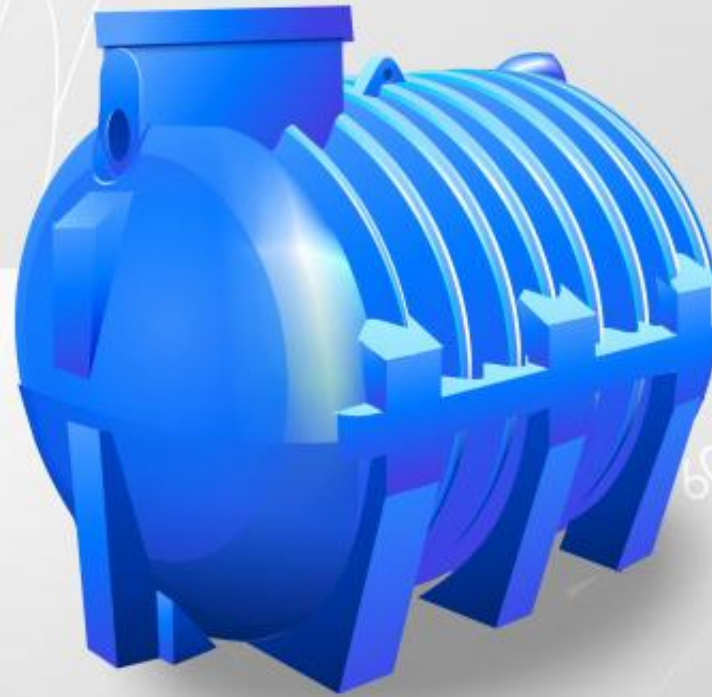
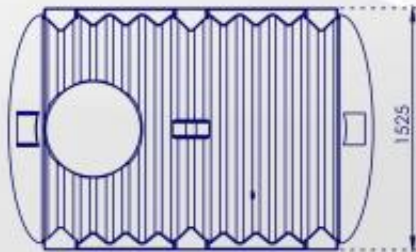
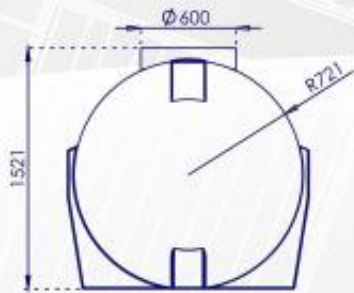
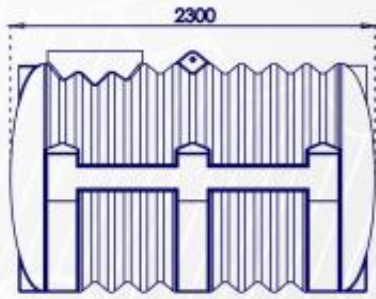
## Zbiornik na wodę deszczową bez wyposażenia EORAIN

**Zbiornik na wodę deszczową bez wyposażenia EORAIN**

Zbiornik na wodę deszczową bez wyposażenia EORAIN V Pionowy,  
Średnica 1000mm

Zbiornik pionowy na wodę deszczową bez wyposażenia  $\varnothing$  1000 mm i 1200 mm dostępny w wysokościach 1300 mm, 1600 mm oraz 2000 mm. Wykonany metodą formowania rotacyjnego z polietylenu o dużej gęstości. Odporny na korozję. Pokrywa z PE  $\varnothing$  600 mm. Łatwy i wygodny dostęp do wnętrza zbiornika. Karbowana konstrukcja zapewnia niezwykłą wytrzymałość zbiornika.









## Zbiornik Eorain H 3000

### Zbiornik Eorain H EORAIN 3000

#### Opis produktu

Doziemny, poziomy zbiornik na płyny EORAIN 3000 produkcji firmy EOTECH charakteryzuje się niezwykle dużą wytrzymałością mechaniczną, dzięki zastosowaniu karbowanej konstrukcji korpusu zbiornika. Pokrywa oraz korpus tego produktu wykonane są z utwardzonego polietylenu (LDPE). Zbiornik wykonany jest metodą formowania rotacyjnego. Jego pojemność wynosi 3000L. Zastosowanie wjazdu rewizyjnego o wymiarach 600mm umożliwia łatwy i wygodny dostęp do wnętrza zbiornika. Po wyposażeniu produktu EORAIN 3000 w dodatkowy osprzęt, może on pełnić również funkcję przepompowni, obudowy ujęcia wody lub studni wodomierzowej lub osadnika ścieków. Istnieje możliwość posadowienia zbiornika na terenach o wysokim poziomie wód gruntowych. Produkt posiada atest higieniczny Narodowego Instytutu Zdrowia Publicznego – PZH.



## W naszej ofercie produktów: fontanny pływające



### W naszej ofercie produktów: fontanny pływające

Urozmaicają stawy, oczka wodne, jeziora oraz parki ze zbiornikami wodnymi. Szczególnie ciekawie prezentują się po zapadnięciu zmroku. Właściwie dobrane oświetlenia nadaje fantastyczny wygląd i niepowtarzalny nastrój. Obrazy wodne w połączeniu z szumem wody pozwalają na pełen relaks.

#### OPIS DOSTAWCY

Nowoczesny zakład EOTECH produkuje wyroby z tworzyw sztucznych oraz naprawia, remontuje, pompy i sprężarki.

#### oferta

- > [Fontanny pływające](#)
- > [Inne produkty](#)
- > [Obudowy studni](#)
- > [Separatory, oczyszczalnie ścieków](#)
- > [Studzienki wodomierzowe](#)

## Dane techniczne fontann pływających Comet24

### Dane techniczne fontann pływających Comet24

Arkusze danych technicznych FONTANNA PŁYWAJĄCA TYPOSZEREGU „COMET”

#### Zastosowanie

Fontanny pływające znalazły zastosowanie w miejscach gdzie ze względu na zbyt dużą głębokość zbiornika wodnego, niekorzystne podłoże bądź wahania poziomu m. lustra wody, nie ma możliwości zainstalowania fontann stacjonarnych. Fontanny pływające są dodatkiem upiększającym zbiorniki wodne. Urozmaicają stawy, oczka wodne, jeziora oraz parki ze zbiornikami wodnymi. Szczególnie ciekawie prezentują się po zapadnięciu zmroku. Właściwie dobrane oświetlenie nadaje fantastyczny wygląd i niepowtarzalny nastrój. Obrazy wodne w połączeniu z szumem wody pozwalają na pełen relaks. Właściwości: 1. Walory estetyczne. 2. Napowietrzanie wody. 3. Uzyskanie możliwie najwyższego stopnia cyrkulacji wody w obiegu zbiornika powodując: - zmniejszenie ilości powstawania glonów, - eliminację nieprzyjemnych zapachów zbiornika ze stojącą wodą, - zmniejszenie ilości komarów lęgnących się w wodzie

#### OPIS DOSTAWCY

Nowoczesny zakład EOTECH produkuje wyroby z tworzyw sztucznych oraz naprawia, remontuje, pompy i sprężarki.

#### OFERTA

- › [Fontanny pływające](#)
- › [Inne produkty](#)
- › [Obudowy studni](#)
- › [Separatory, oczyszczalnie ścieków](#)
- › [Studzienki wodomierzowe](#)

## Nowość z firmy Eotech: nowy system fontannowy

### Nowość z firmy Eotech: nowy system fontannowy

W ofercie mamy nowy system fontannowy polskiego producenta - naszej firmy - Eotech sp. z o.o. w bardzo atrakcyjnej cenie. Produkt dostępny jest tylko na zamówienie.



#### OPIS DOSTAWCY

Nowoczesny zakład EOTECH produkuje wyroby z tworzyw sztucznych oraz naprawia, remontuje, pompy i sprężarki.

#### W ofercie

- > [Fontanny pływające](#)
- > [Inne produkty](#)
- > [Obudowy studni](#)
- > [Separatory, oczyszczalnie ścieków](#)
- > [Studzienki wodomierzowe](#)

Kurtyny wodne w ofercie handlowej

# KURTYNY WODNE



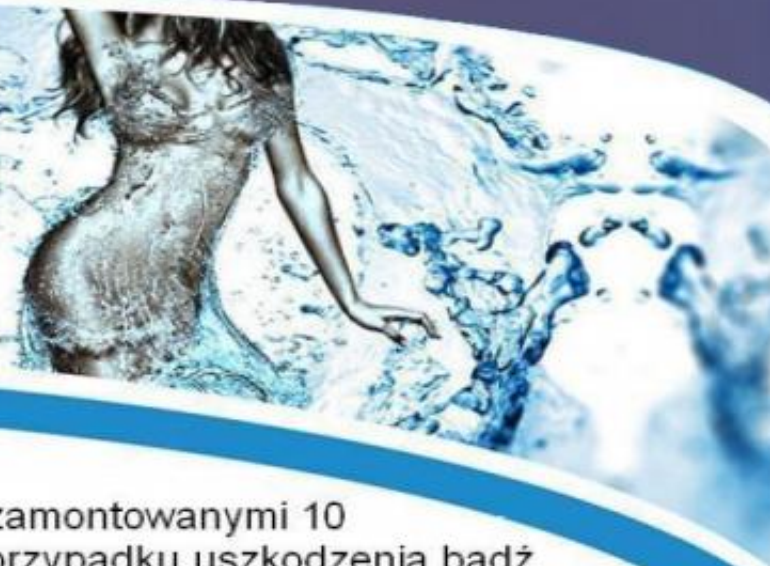
## Kurtyny wodne w ofercie handlowej

Szanowni Państwo,

wiele miast i miasteczek europejskich, a w ostatnich latach również polskich proponuje nowatorskie rozwiązania w dni kiedy wysokie temperatury na zewnątrz przekraczają stan komfortu mieszkańców. Firma Eotech sp. z o.o. jako producent i dystrybutor proponuje praktyczne, proste w montażu (wąż zamontowany na standardowe szybkozłącze) i obsłudze oraz ekonomiczne kurtyny wodne. Nasze kurtyny są stawiane w centrach miast, rynkach, deptakach czy placach zabawy doskonale pomagają ochłodzić się mieszkańcom. Każda kurtyna wodna może być „szyta na miarę” co oznacza możliwość dowolnej konfiguracji zgodnie z wymogami zamawiającego (wymiary, ilość zraszaczy, moc zamglawiania). Serdecznie polecamy nasze wyroby i zapraszamy do współpracy.

Kurtyny wodne w ofercie handlowej

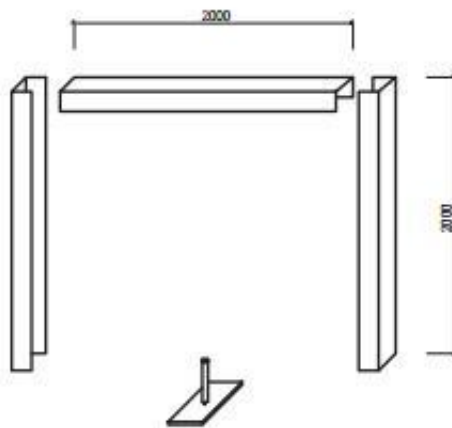
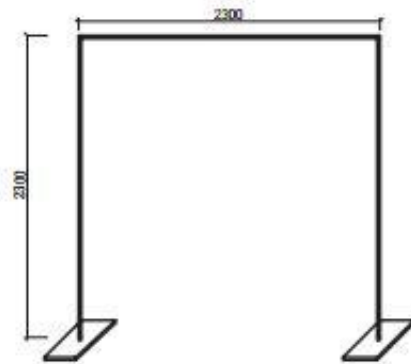
# KURTYNY WODNE



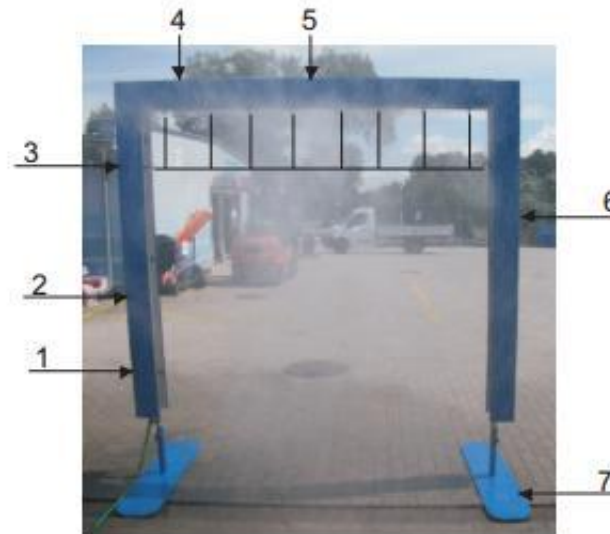
Przykładowa kurtyna wodna  
230/230/8G/2B

Średnie zużycie wody w przypadku kurtyny z zamontowanymi 10 zamgławiaczami to około 200l na godzinę. W przypadku uszkodzenia bądź zniszczenia zraszaczy ich wymiana jest bardzo prosta. Każda kurtyna może pracować bez przerwy. Ważnym aspektem montażu kurtyny jest fakt, iż nie potrzebuje ona odpływu wody. Woda pod wpływem temperatury odparuje samoistnie.

Oslony kurtyny mogą stanowić powierzchnię reklamową. Oslony mogą być wykonane w dowolnym kolorze. Firma "Eotech" Sp. z o.o. jako producent może wykonać na etapie produkcji profesjonalne wyklejanie logotypami lub reklamami.



## Budowa:



- 1- element sterujący,
- 2- kolektor przyłączeniowy,
- 3- dysze,
- 4- moduł elektroniczny,
- 6- czujka ruchu,
- 7- osłona,
- 8- stopy.



## Rodzaje kurtyn wodnych:

NAZWA KURTYNY	INDEKS	WYMIARY	
		szerokość	wysokość
kurtyna standard euro	230/230/8G/2B	230 cm	230 cm
kurtyna standard euro z napisem	230/230/8G/2B/N	230 cm	230 cm
kurtyna standard euro z napisem i dyszami metalowymi	230/230/8G/2B/N/DM	230 cm	230 cm
kurtyna standard euro z napisem i dyszami metalowymi z zabudową	230/230/8G/2B/N/DM-Z	230 cm	230 cm
kurtyna euro T2	T/2/130/230/2G	130 cm	230 cm



zaufało nam kilkadziesiąt miast w Polsce





## ZAKŁADY SERWISOWE

Od początku działalności firmy zajmujemy się także **serwisowaniem i naprawą** pomp oraz sprężarek. Dysponujemy wykwalifikowanym zespołem doświadczonych techników i serwisantów, którzy **szybko i fachowo** zajmą się serwisem gwarancyjnym pomp wodzących producentów.

W ofercie EOTECH Serwis znajdują się także naprawy, remonty, przeglądy oraz konserwacja **wszystkich typów** pomp i sprężarek.



*Jesteśmy z Państwem już ponad 30 lat*

# SERWIS

**MISZADEŁ I POMP:**

GŁĘBINOWYCH ♦ ZATAPIALNYCH ♦ DO ŚCIEKÓW ♦ BRUDNEJ I CZYSTEJ WODY  
PRÓŻNIOWYCH ♦ FONTANNOWYCH ♦ BASENOWYCH ♦ HYDROFOROWYCH



*Jesteśmy z Państwem już ponad 30 lat*

# SERWIS

**SILNIKÓW:**

ELEKTRYCZNYCH ♦ GŁĘBINOWYCH



*Jesteśmy z Państwem już ponad 30 lat*

# SERWIS

**SERWIS GWARANCYJNY I POGWARANCYJNY:**

marek Wilo, Pentair, Stairs Pumps

FIRMY EBARA ♦ FIRMY LOWARA

**DLA CIEBIE**







## Serwis pomp i sprężarek tłokowych- Zielona Góra, Gorzów

### Serwis pomp i sprężarek tłokowych- Zielona Góra, Gorzów

Firma Eotech naprawia pompy i sprężarki tłokowe. Zakład serwisowy EOTECH SERWIS to jeden z najstarszych działów tej spółki. Początki usług serwisowych sięgają roku 1981. EOTECH SERWIS jest bardzo mocnym wsparciem dla tego zakładu produkcyjnego. W odróżnieniu od innych sieci produkcji dostawca Eotech posiada profesjonalny warsztat oraz doświadczonych serwisantów. Zapraszamy do korzystania z usług firmy EOTECH Serwis.

Zapraszamy na stronę firmową - [www.eotech.pl](http://www.eotech.pl)

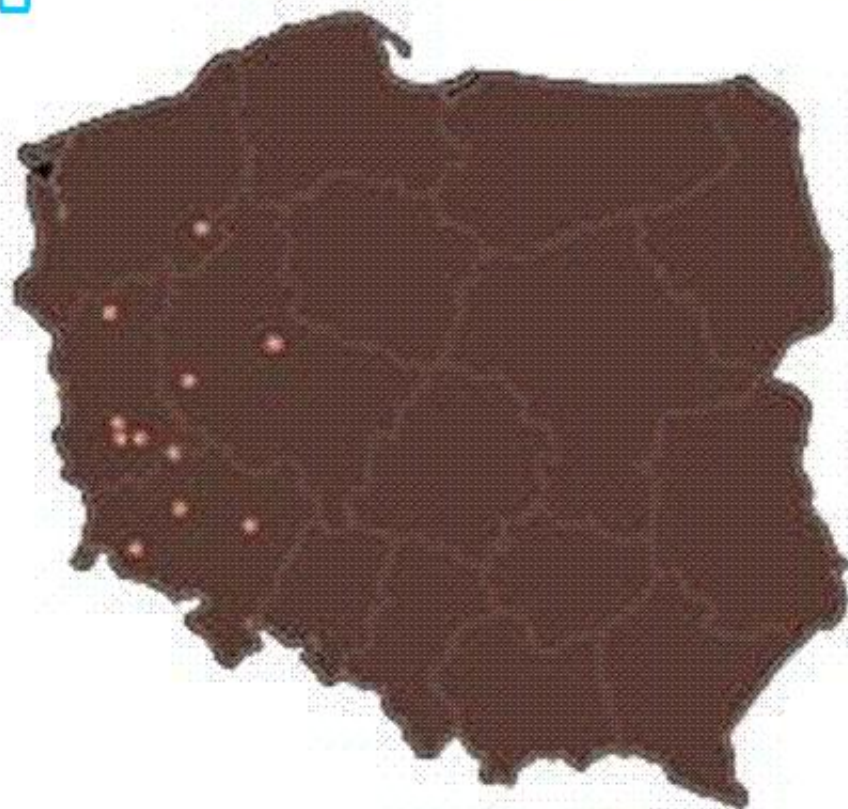


#### OPIS DOSTAWCY

Nowoczesny zakład EOTECH produkuje wyroby z tworzyw sztucznych oraz naprawia, remontuje, pompy i sprężarki



Sieć punktów zdawczych dla  
niesprawnych urządzeń, pomp, etc.



Doziemne obudowy



Separatory tłuszczu



Separatory skrobii



Przydomowe oczyszczalnie



Letniskowe oczyszczalnie

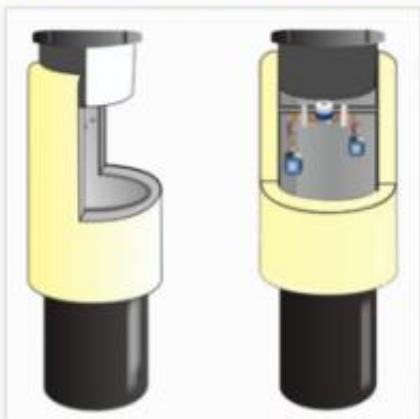


Zbiorniki na deszczówkę





Studnie wodomierzowe Ø 400



Studnie wodomierzowe Ø 500



Studnie wodomierzowe Ø 600



Studnie wodomierzowe ETANK



Przydomowe przepompownie ścieków ESEPTIC



Obudowa do studni głębinowych ETO-TERM





# DYNAMICZNY ROZWÓJ

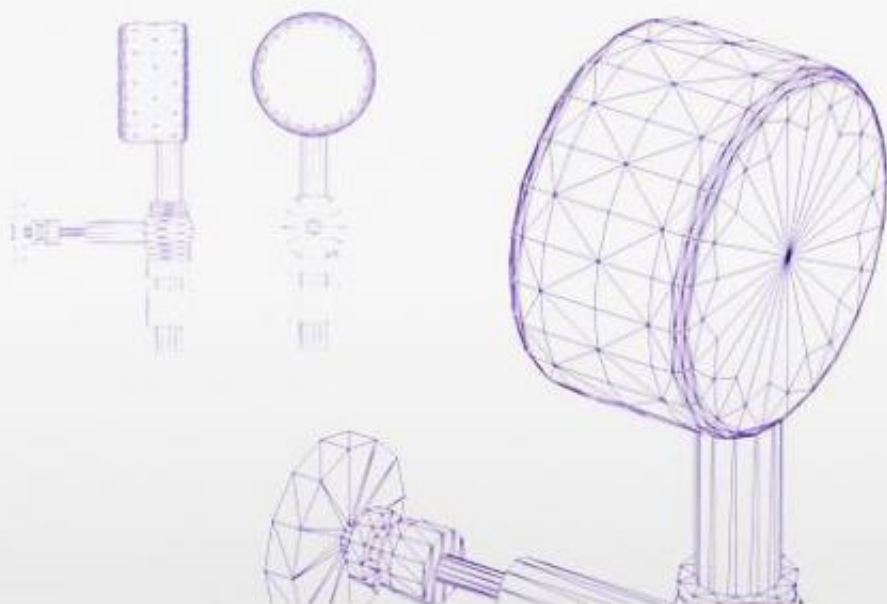
W odpowiedzi na zapotrzebowanie klientów grupa **EOTECH** stale poszerza swoją ofertę oraz sieć dystrybucji. Nasza nowoczesna hurtownia ma w swojej ofercie wszystkie nasze produkty związane z armaturą instalacyjną, systemami nawodnień, automatyki przemysłowej, fontann, zbiorników i studni wodomierzowych.


Szeroka sieć składów fabrycznych, obejmująca aktualnie **całą zachodnią Polskę**, pozwala nam być zawsze w pobliżu by spełnić Państwa oczekiwania.

# INNOWACYJNE ROZWIĄZANIA


Wychodząc naprzeciw oczekiwaniom naszych klientów wykwalifikowani inżynierowie grupy EOTECH projektują nowe rozwiązania i nieustannie rozwijają produkty już istniejące.

Nowe produkty na bieżąco poddawane są rygorystycznym testom jakościowym. Prowadzona przez nas ciągła kontrola jakości naszych produktów pozwala Państwu korzystać z nich przez długie lata.



 Strona główna

 Oferta i produkty

 O firmie

 Serwis i naprawa

 Kontakt

 Dokumentacja

## Oferta i produkty

### Przydomowe przepompownie ścieków ESEPTIC



Więcej...

### Przydomowe oczyszczalnie



Więcej...



**EOTECH Sp. z o.o.**



