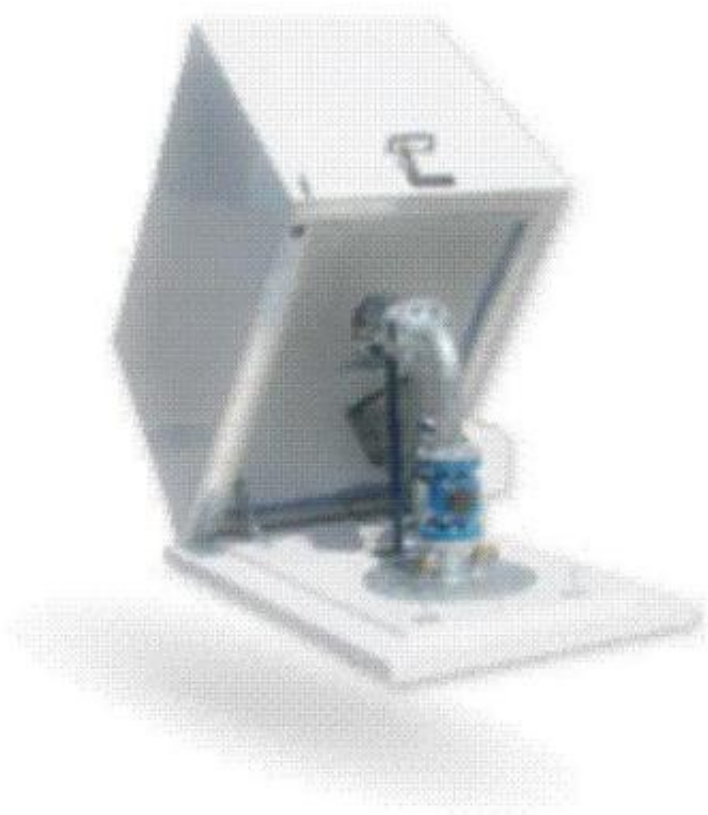


Katalog doziemnych obudów studni 2019



Obudowa studni



EOTECH

Obudowa do studni głębinowych
ETO-TERM



Doziemne obudowy





Ze stali nierdzewnej

W ofercie polecamy obudowy studni wykonane ze stali nierdzewnej. Z dniem 1.06.2013 Zakłady Eotech poszerzyły swoją ofertę o dodatkowy produkt jakim jest obudowa termoizolacyjna studni głębinowej z osprzetem ze stali nierdzewnej.



Wykonanie klasyczne

Zastosowanie: zabezpiecza studnię głębinową przed niekorzystnymi warunkami atmosferycznymi w tym głównie przed przemarzaniem (izolacja pokrywy zapewnia ochronę przed przemarzaniem elementów znajdujących się wewnątrz obudowy przy temperaturze sięgającej -20°C)



Obudowa E-SUB

Wielka nowość i oszczędność! Zamiast przywozić kręgi betonowe, przywoływać dźwig, teraz sam jesteś w stanie przygotować obudowę studni głębinowej, lub dokonać tego zadania znacznie mniejszym kosztem niż poprzednio.

Zakłady Eotech

Profesjonalny producent wielu typów obudów studni głębinowych.

Profesjonalny producent obudów studni dla samorządów miast i gmin, klientów indywidualnych i instytucjonalnych.

Nasza firma „Zakłady Eotech” jest największą w zachodniej Polsce firmą wyspecjalizowaną w produkcji obudów studni dla szerokiego grona klientów. Jesteśmy zarówno producentem jak i importerem obudów dla studni z wieloletnią tradycją. Zatrudniamy wąskowspecjalizowaną kadrę mogącą zaspokoić każde żądanie klienta, a w ofercie mamy najbardziej dopracowane produkty.



30 LAT INNOWACJI

Eotech to nowoczesna firma działająca **od lat** w branży instalacyjnej i sanitarnej. Od początku istnienia przedsiębiorstwa **dokładamy wszelkich starań**, by wyjść na przeciw Państwa oczekiwaniom oferując jak najlepsze rozwiązania technologiczne.

Misją firmy jest dostarczenie klientom **fachowych rozwiązań** na najwyższym poziomie. Naszym klientom służymy swoją wiedzą i doświadczeniem, które zdobyliśmy na przestrzeni **wielu lat**.



Obudowy doziemne

Tanie i sprytne rozwiązanie

Najtańszy sposób zabezpieczenia studni głębinowej to produkowane u nas obudowy doziemne typu E-sub. Dostępne wysokości: 1.3, 1.5, 1.7 i opcjonalnie 2 metry.

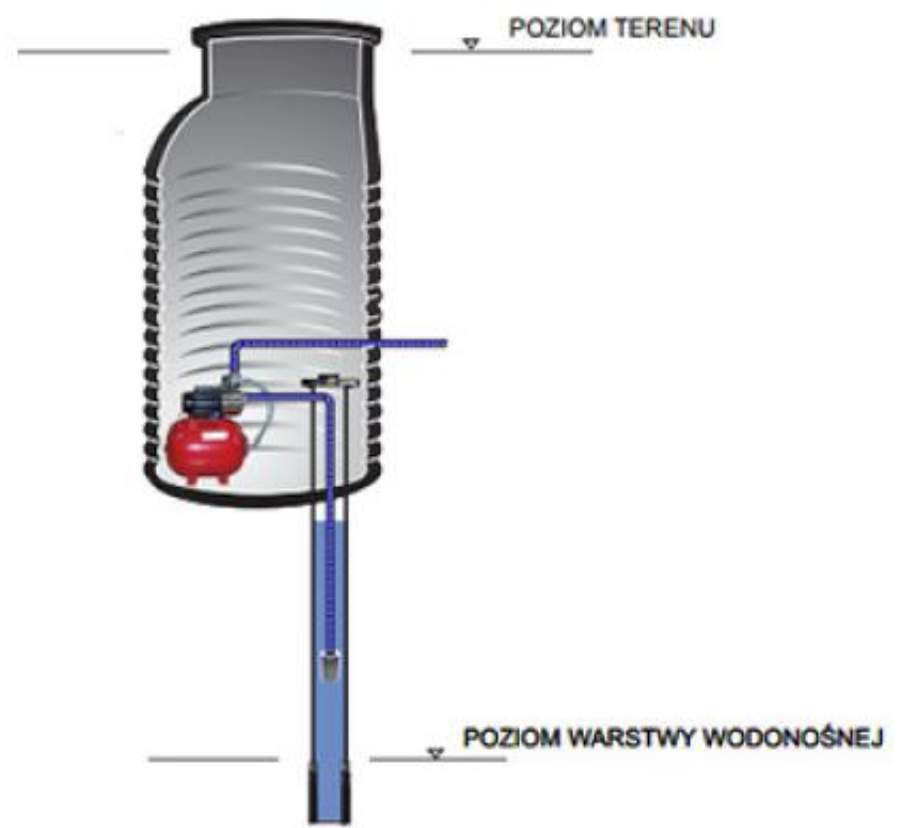
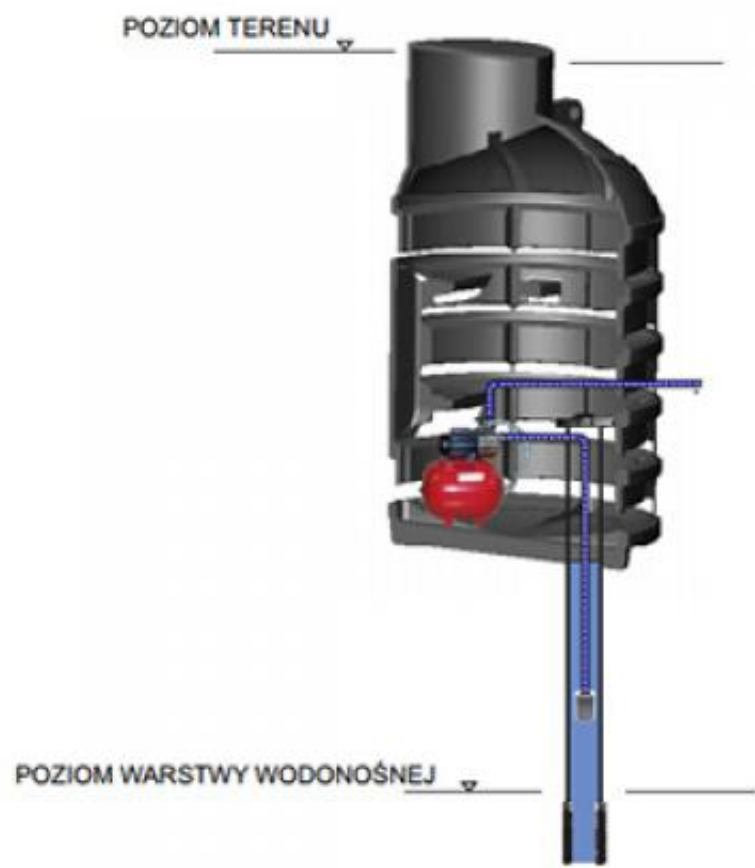


Zakłady Eotech

Oferta produkcyjna

W naszym przedsiębiorstwie oferujemy nowoczesne, estetyczne i termoizolacyjne obudowy do studni









Wybierz swój typ obudowy doziemnej studni

Doziemna obudowa ESUB

Typ obudowy	Wysokość w mm	Średnica w mm
E-SUB 1000-130	wysokość: 1300	średnica 1000
E-SUB 1000-150	wysokość: 1500	średnica 1000
E-SUB 1000-170	wysokość: 1700	średnica 1000
E-SUB 1000-200	wysokość: 2000	średnica 1000
E-SUB 1200-130	wysokość: 1300	średnica 1200
E-SUB 1200-160	wysokość: 1600	średnica 1200
E-SUB 1200-200	wysokość: 2000	średnica 1200

Doziemna obudowa EPRIME (Z POMPAMI SAMOSSĄCYMI)

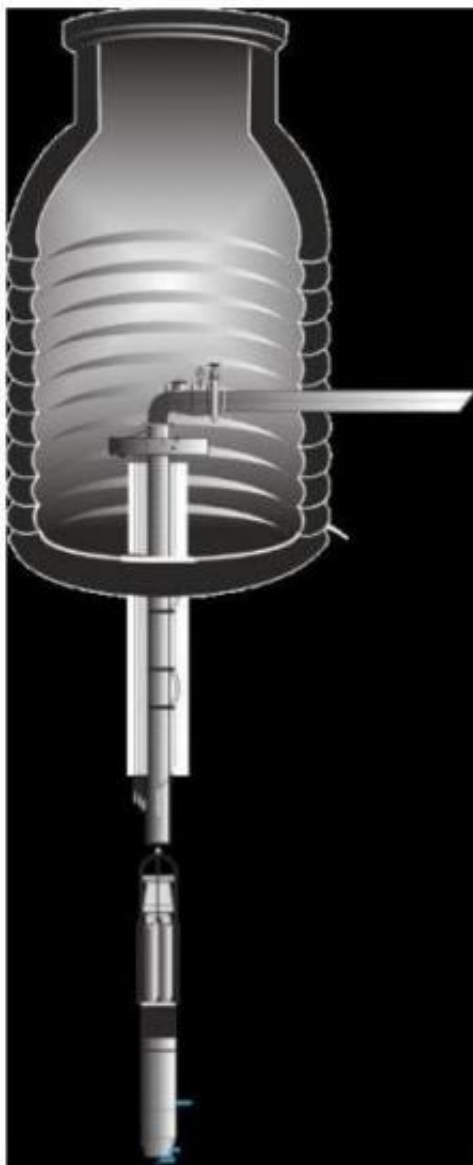
EPRIME 1000/1.6	EPR-100-160-01	wysokość 1600 mm	średnica 1000 mm
EPRIME 1200/1.6	EPR-120-160-01	wysokość 1600 mm	średnica 1000 mm

Uwaga: standardowa wysokość 1.6 metra, na życzenie dostępne są wysokości 2.0 i 1.3 m

Wyposażenie /opcja/:

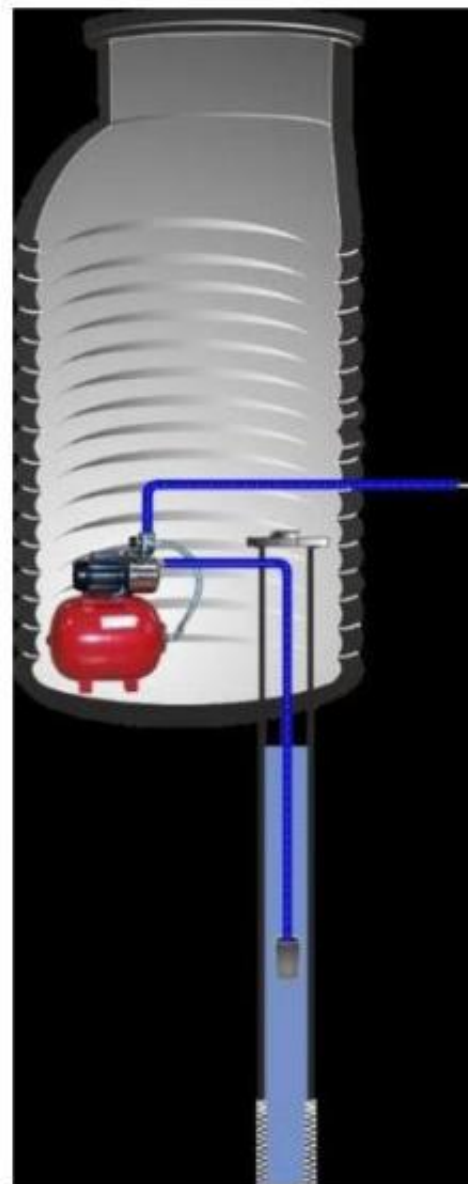
* zestaw hydroforowy

Uwaga - w opcji z wykonanym otworem na rurę studzienną podajemy fi tej rury.



Wersja Esub 1200

Przejście przez dno zbiornika umieszczone jest w sposób, umożliwiający bezproblemowy montaż zasuw i wodomierza. Niezwykle wytrzymała, dzięki zastosowaniu ożebrowanej konstrukcji w przypadku $\Phi 1000$ oraz kabrowanej konstrukcji w przypadku $\Phi 1200$.





Akcesoria

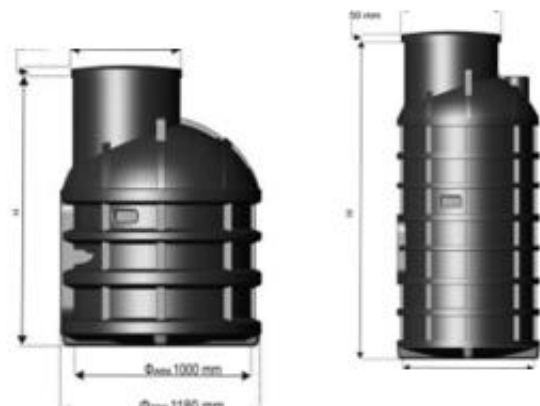
*Osprzęt ESUB i BPRIME
Oferujemy sprzęg ES0 1
1/4". Sprzęg ES0 zapewnia
szczelny, prosty przepust przez
orutowanie, który nie dopuszcza
do przedostania się do studni
zanieczyszczonej
wody powierzchniowej.
Do obudowy Eprime: zestaw
hydroforowy
Dodatkowo dostępna jest
pokrywa EMO*



Budowa

Pokrywa i korpus wykonane z LDPE. Zastępują tradycyjne kręgi betonowe i pozwala bez użycia sprzętu obudować ujęcie wód głębinowych. Bezproblemowy montaż zasuwy i wodomierza dzięki odpowiedniemu umieszczeniu przejścia przez dno zbiornika.

Obudowa doziemna studni: E-Sub



Obudowa doziemna studni: E-Sub

Wielka nowość i oszczędność! Zamiast przywozić kręgi betonowe, przywoływać dźwig, sam jesteś w stanie przygotować obudowę studni głębinowej.

OPIS DOSTAWCY

Nowoczesny zakład EOTECH produkuje wyroby z tworzyw sztucznych oraz naprawia, remontuje, pompy i sprężarki.

Opis oferty

- > [Fontanny pływające](#)
- > [Inne produkty](#)
- > [Obudowy studni](#)
- > [Separatory, oczyszczalnie ścieków](#)



Opis produktu doziemnej obudowy studni głębinowej EO-SUB

Doziemna obudowa studni głębinowej EO-SUB produkcji EOTECH jest niezwykle wytrzymała, dzięki zastosowaniu karbowanej konstrukcji zbiornika. Obudowa ta zastępuje tradycyjne obudowy studni wykonane z betonowych kęgów. Pokrywa oraz korpus wykonane są z utwardzonego polietylenu (LDPE).

Zastosowanie wjazdu rewizyjnego o wymiarach 600mm umożliwia łatwy i wygodny dostęp do wnętrza obudowy. Istnieje możliwość dokupienia drabinki pasującej do otworu rewizyjnego.

Doziemną obudowę studni głębinowej EO-SUB można posadzić na terenach zarówno o niskim jak i wysokim poziomie wód gruntowych.

Produkt posiada atest higieniczny Narodowego Instytutu Zdrowia Publicznego – PZH.

Właściwości

Możliwość ulokowania obudowy w dowolnym miejscu (jednak dedykowanym miejscem instalacji jest trawnik).

Łatwy dostęp do wnętrza za pomocą wjazdu i drabinki.

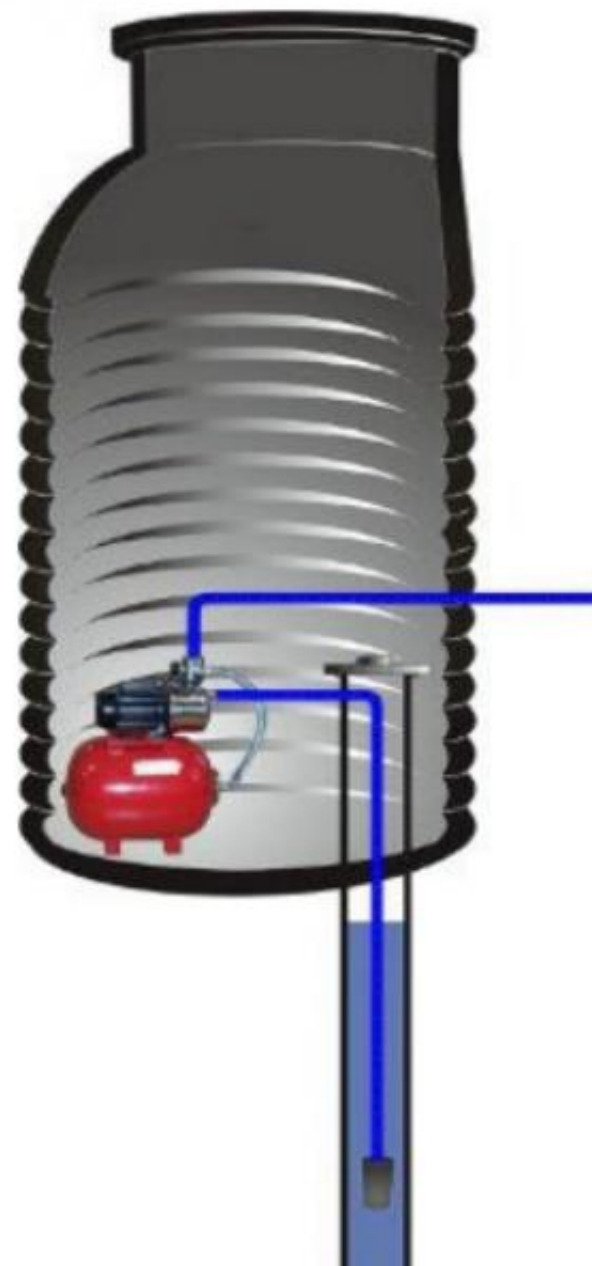
Charakteryzuje się solidną konstrukcją przy zachowaniu stosunkowo niskiej wagi. Możliwość montażu na terenach które posiadają stosunkowo wysoki poziom wód gruntowych.



Obudowy z pompami samossącymi

Obudowy doziemne Eprime

Doziemne obudowy studni głębinowej z pompami samossącymi fi 1000 mm oraz 1200 mm dostępne w wysokości 1500 mm i 1600 mm. Pokrywa i korpus wykonane zostały z LDPE (tworzywa utwardzonego o większej wytrzymałości). Znajdują zastosowanie w przypadku gdy poziom lustra wody umożliwia wykorzystanie pomp samossących. W skład wyposażenia wchodzi zestaw hydroforowy. Istnieje możliwość, na życzenie klienta wykonania obudowy o wysokości 1300 mm oraz 2000mm.



Obudowy typu szwedzkiego w ofercie handlowej



Obudowy typu szwedzkiego w ofercie handlowej

OBUDOWA STUDNI TYPU SZWEDZKIEGO

OPIS DOSTAWCY

Nowoczesny zakład EOTECH produkuje wyroby z tworzyw sztucznych oraz naprawia, remontuje, pompy i sprężarki.

oferta

- > [Fontanny pływające](#)
- > [Inne produkty](#)
- > [Obudowy studni](#)
- > [Separatory, oczyszczalnie ścieków](#)
- > [Studzienki wodomierzowe](#)





Sprzęgi, akcesoria

Doziemne zestawy przyłączeniowe

Doziemne zestawy przyłączeniowe stosujemy wówczas, gdy miejsce usytuowania pompy znajduje się na terenie, gdzie nie powinno być to praktycznie widoczne. Nie wymaga stosowania obudów studni / kęgów betonowych, doziemnych obudów z tworzyw. (Karta w PDF- link)

Zakłady Eotech

Dział Handlowy

+48 784 100 511, +48 68 451 11 82

biuro@eotech.pl