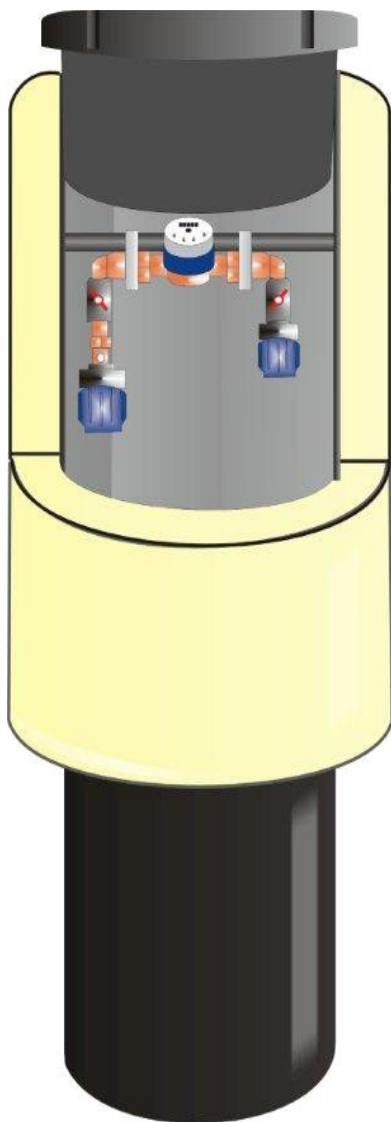


Instrukcja montażu studni wodomierzowej

EMROZ CC



Opis produktu

Studnia wodomierzowa EMROZ CC produkcji EOTECH dedykowana jest do montażu na terenach zarówno o niskim jak i wysokim poziomie wód gruntowych. Konstrukcje studni wodomierzowej charakteryzuje innowacyjna budowa, studnia nie posiada dna (ewentualnie posiada dno z otworami). Umożliwia to wykorzystanie geotermalnych właściwości Ziemi. Wykorzystanie energii geotermalnej częściowo zabezpiecza zawartość studzienki przed zamrożeniem. Korpus studni wykonany jest z PE ocieplony poliuretanem dodatkowo zabezpieczony folią ochronną. W celu utrzymania dodatniej temperatury, wewnątrz studni zastosowano dodatkowy korek polietylenowy.

Ponadto do wyrobu występują dwa rodzaje pokryw zewnętrznych, z tworzywa sztucznego lub żeliwa o sile nacisku 1,5 tony (klasa obciążeń A15 - powierzchnie komunikacyjne przeznaczone dla pieszych i rowerzystów). W celu zwiększenia klasy obciążeń, można zastosować betonową płytę odciążającą wraz z żeliwnym włazem o odpowiedniej klasie.

Zastosowanie tego typu studzienki ułatwia dostęp do wodomierza, zaworu odcinającego z poziomu gruntu.

Komponenty izolacyjne użyte do budowy studzienki umożliwiają montaż wodomierza na głębokość 30 cm pod pokrywą. Głębokość ta gwarantuje utrzymanie pełnej ochrony termicznej przy temperaturze otoczenia sięgającej -30 stopni Celsjusza.

Właściwości

- ✓ Możliwość ulokowania studzienki w dowolnym miejscu (jednak dedykowanym miejscem instalacji jest trawnik).
- ✓ Przeznaczona do montażu wodomierzy na gwint ½" oraz ¾" (studnie fi 400 mm) oraz 1" (studnie fi 500 mm)
- ✓ Zapewnienie dodatniej temperatury wewnątrz.
- ✓ Łatwy dostęp do wodomierza.
- ✓ Szczelna i lekka konstrukcja.
- ✓ Łatwa instalacja.
- ✓ Możliwość zamontowania wodomierza 30 cm pod pokrywą, gwarantuje to pełną ochronę przed zamrożeniem do temperatury – 30°C, przy właściwie dobranej wysokości studni, zależnej od strefy przemarzania.
- ✓ Charakteryzuje się solidną konstrukcją przy zachowaniu niskiej wagi.
- ✓ Możliwość wykorzystania geotermalnych właściwości ziemi.

- ✓ Możliwość montażu na terenach, które posiadają stosunkowo wysoki poziom wód gruntowych.
- ✓ Izolacja konstrukcji z pianki poliuretanowej ma korzystniejszy parametr współczynnika przewodzenia ciepła aż o 44% (0,025) od izolacji styropianowej (0,036) stosowanej w studzienkach.
- ✓ Posiada Atest Higieniczny Narodowego Instytutu Zdrowia Publicznego- PZH.

Transport

Studnia owinięta jest folia strecz, która zabezpiecza ją podczas transportu. Nie ma potrzeby stosowania specjalnych opakowań do przewozu. Podczas transportu studzienkę należy unieruchomić. Jeżeli studnia uległa uszkodzeniu, należy zgłosić to przedsiębiorstwu transportowemu oraz producentowi studni.

Instalacja studzienki

Przed przystąpieniem do wykonania wykopu, należy sprawdzić poziom wód gruntowych oraz upewnić się czy produkt podczas transportu nie został uszkodzony.

- ✓ Montaż studzienki wodomierzowej należy rozpocząć od wykonania wykopu niewiele większego od wielkości studzienki. Istotnym jest wyrównanie dna wykopu, powinno się usunąć wszelkie kamienie, gruz posiadający ostre krawędzie. Mile widziane jest ułożenie na dnie wypoziomowanej posadzki.
- ✓ Rury wprowadzić poprzez fabryczne wycięcia w dolnej części korpusu. W przypadku braku otworów montażowych, rury należy wprowadzić do studzienki dołem.
- ✓ Osadzić studnie we wcześniej przygotowanym wykopie.
- ✓ Podłączyć rury wprowadzone do studzienki, do odpowiedniego zestawu wodomierzowego.
- ✓ Zmontowany zestaw przyłączeniowy wraz z wodomierzem przytwierdzić do wspornika zestawu wodomierzowego, znajdującego się wewnątrz studzienki, za pomocą wyścielonych gumą metalowych obejm.
- ✓ Po zamontowaniu studzienkę wypoziomować w taki sposób, aby jej pokrywa była na równi z poziomem gruntu.
- ✓ Przystąpić do obsypywania studzienki. Obsypywać równomiernie dookoła piaskiem warstwami co 300 mm, każdą warstwę lekko ubić. W przypadku montażu studzienki w środowisku mocno nawodnionym, należy obsypać studnię piaskiem wymieszanym z cementem.

UWAGA: Wszelkie dodatkowe czynności takie jak zatykanie dna studzienki mogą pogorszyć warunki geotermalne wewnątrz produktu.

- ✓ Po zasypaniu studni wodomierzowej sprawdzić poziom pokrywy.

Parametry i właściwości obsypki:

- ✓ ziarna pozbawione ostrych krawędzi, wielkość ziaren poniżej 40cm,
- ✓ niezmrożona,
- ✓ pozbawiona zanieczyszczeń (torf, darnina, korzenie),
- ✓ pozbawiona śniegu, lodu oraz zamrożonej ziemi,
- ✓ grunt niespoisty, łatwy do zagęszczenia do odpowiedniej nośności.

Zabrania się!!!:

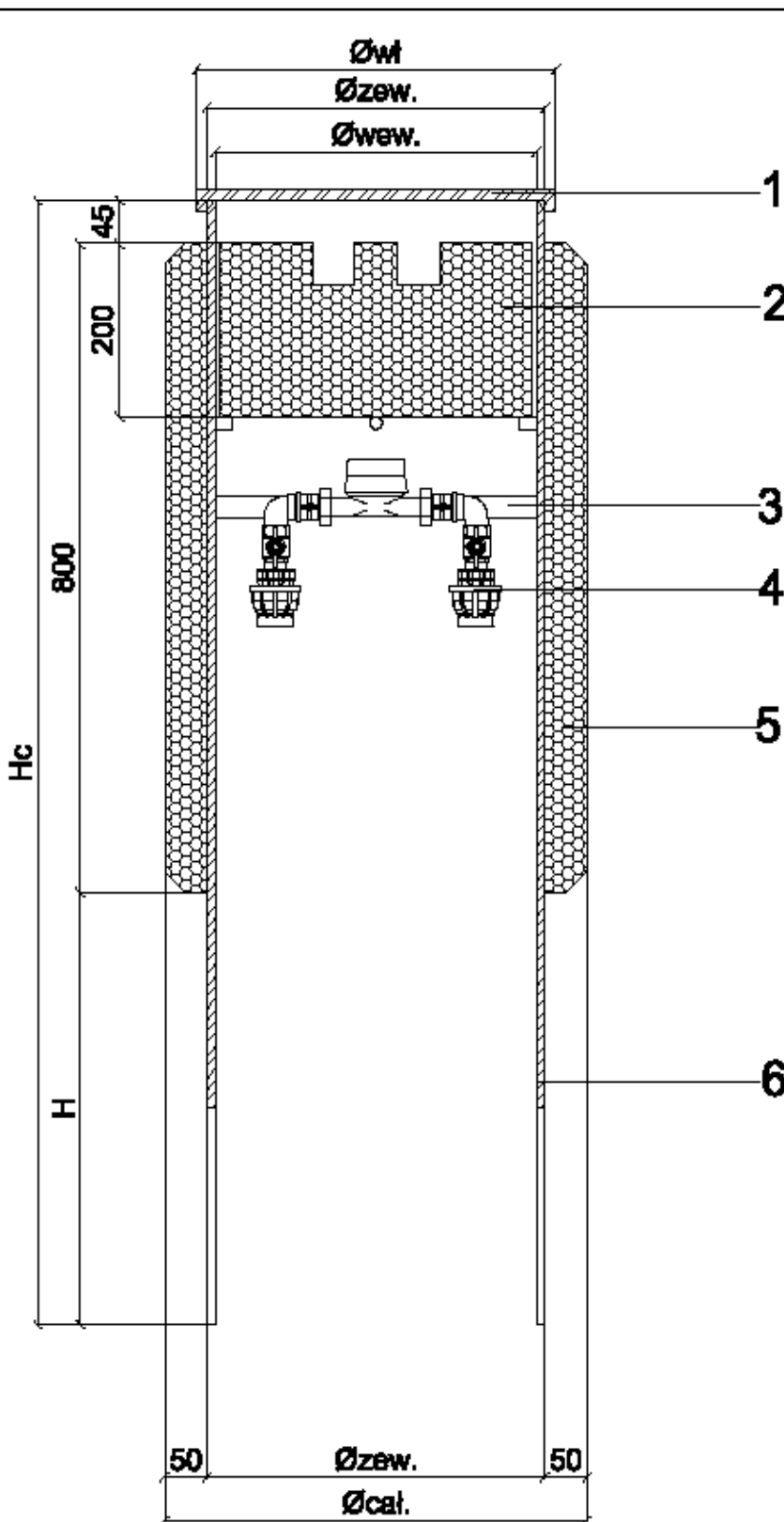
- ✓ ciągnięcia studni po podłożu.
- ✓ zrzucania na dno wykopu,
- ✓ ułożenie zbiornika w nieprzygotowanym wykopie (zanieczyszczony kamieniami, bez podsypki),
- ✓ układania nad zbiornikiem elementów betonowych(np. kręgi betonowe służące jako „przedłużka”),
- ✓ składowania ciężkich przedmiotów oraz materiałów mogących zniszczyć studnie,
- ✓ lokalizowanie studni w terenie obniżonym, gdzie istnieje duże prawdopodobieństwo napływania i gromadzenia się wody,
- ✓ ruchu pojazdów nad studzienką.

Pod groźbą utraty gwarancji, nie należy wykopywać studni w przypadku uszkodzenia konstrukcji. Należy poczekać do przyjazdu przedstawicieli firmy produkcyjnej.

Jeśli wystąpi konieczność osadzenia studni pod pasem ruchu drogowego, nad zbiornikiem należy wykonać płytę żelbetową chroniącą zbiornik. Płytę żelbetową, należy projektować indywidualnie w zależności od potrzeb i wymagań projektowych. Należy pamiętać, że płyta ma na celu przenoszenie obciążeń na grunt, dlatego też zabrania się wspieranie płyty na górnej krawędzi studzienki.

Powyższą instrukcję należy traktować jako zalecenia do montażu, zalecenia te nie zwalniają z obowiązku stosowania się do norm budowlanych.

Budowa studzienki



Elementy:

1- Pokrywa żeliwna bądź tworzywo z polietylenu.

2- Korek izolujący z pianki poliuretanowej.

3- Wspornik zestawu wodomierzowego na wysokości 30 cm.

4- Zestaw wodomierzowy.

5- Izolacja studzienki - poliuretan spieniony

6- Korpus studni PE.

Nazwa	H _{cal.} [mm]	H [mm]	Φ _{wew.} [mm]	Φ _{zew.} [mm]	Φ _{wł} [mm]	Φ _{cal.} [mm]	Waga [kg]	Numer katalogowy
EMROZ 400-CC-12	1200	355	380	400	425	500	24	EMR-402-120-01
EMROZ 400-CC-13	1300	455					25	EMR-402-130-01
EMROZ 400-CC-15	1500	655					27	EMR-402-150-01
EMROZ 500 CC	1200	355	470	500	525	600	35	EMR-502-120-01

H_{cal.} - wysokość całkowita studni.

H – wysokość korpusu studni.

Φ_{wew.} - średnica wewnętrzna studni.

Φ_{zew.} - średnica zewnętrzna studni.

Φ_{wł} - średnica węża.

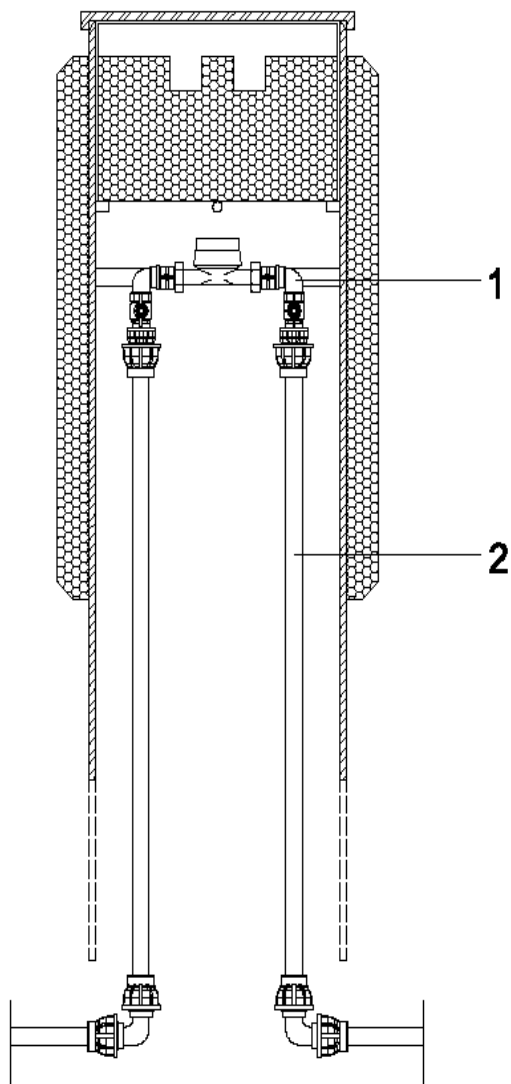
Φ_{cal.} - średnica całkowita studni.

Wysokość studni jest zależna od strefy przemarzania gruntu.

Korek izolujący z pianki poliuretanowej ma średnicę 370 mm, wysokość 200 mm.

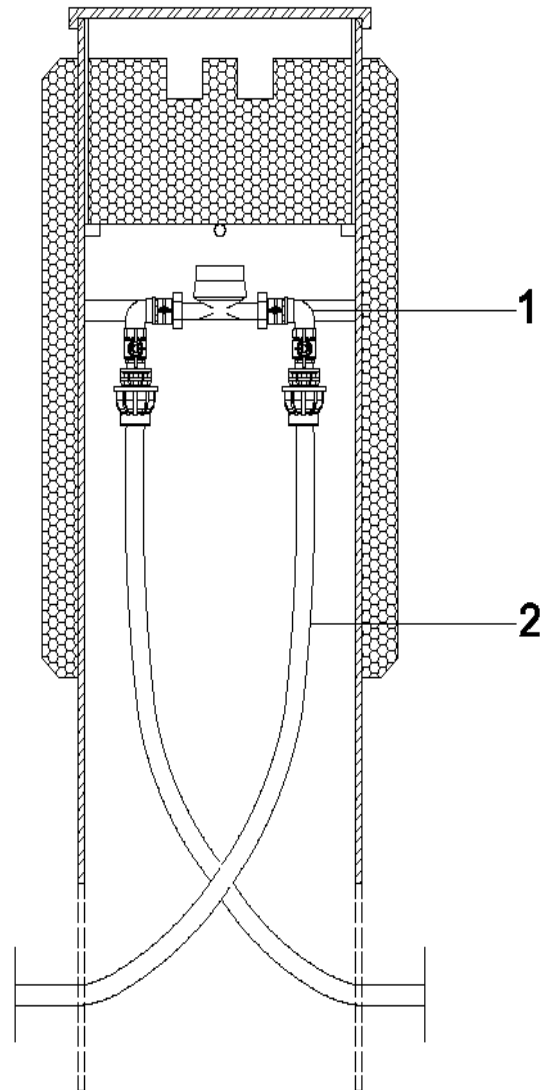
Izolacja termiczna z pianki poliuretanowej o wysokości 800 mm i grubości 50 mm

Podłączenie rur w studziencie



Ilustracja 1:

1- zestaw przyłączeniowy



Ilustracja 2:

2-rury PE

Zalecanie jest podłączenie rur w studziencie zgodnie z ilustracją 2.
Pozwoli to uniknąć punktów newralgicznych w postaci dodatkowego połączenia za pomocą kolan.